

since 1954



HİDROLİK YAĞ SOĞUTUCU

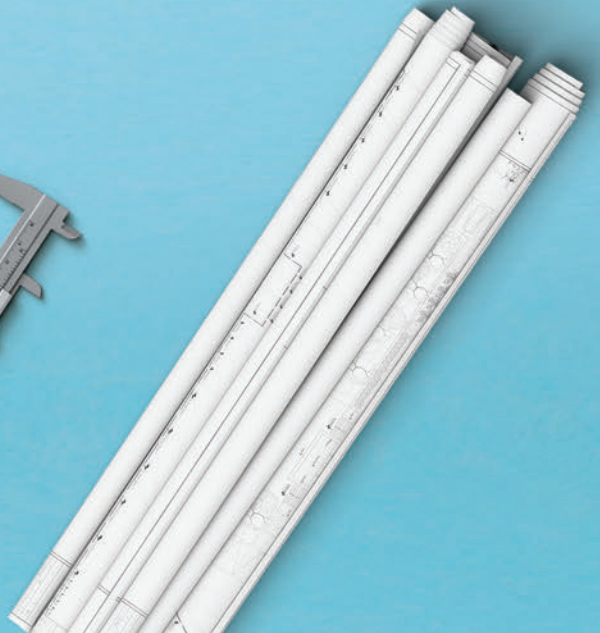
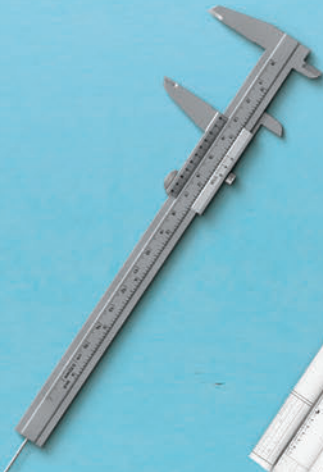
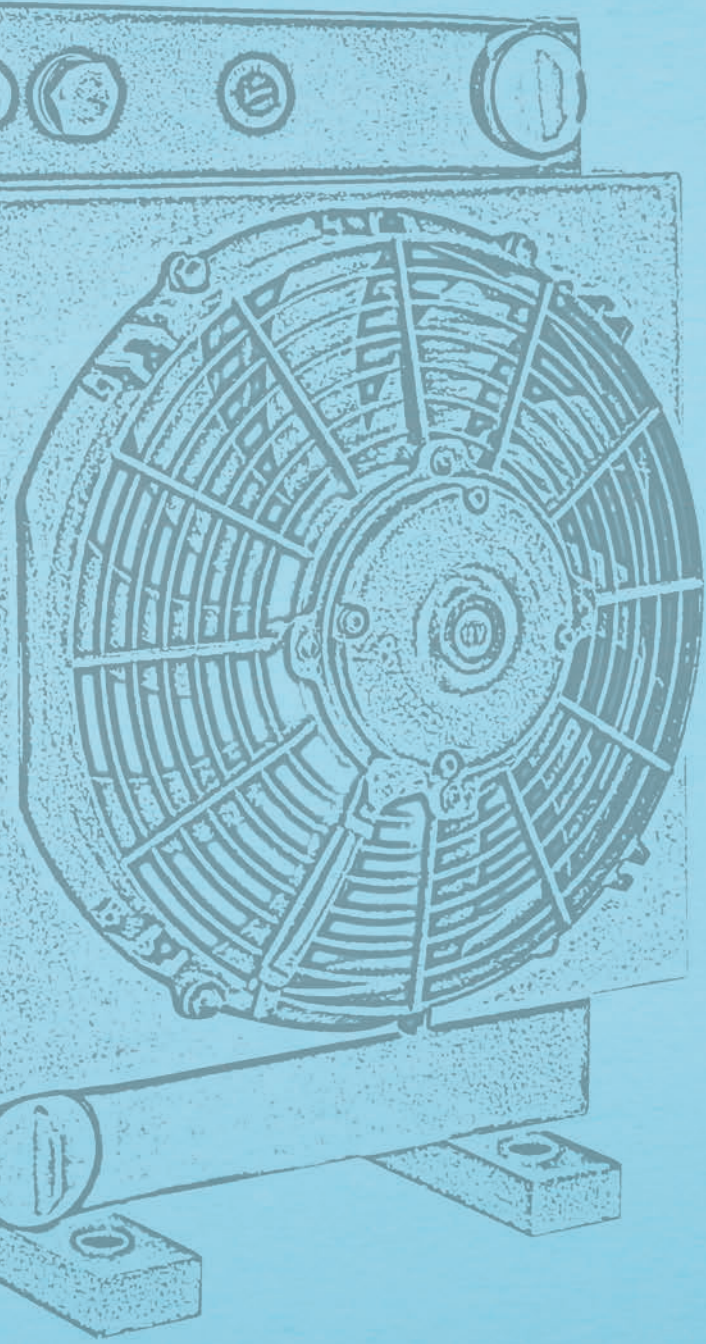
www.gtradyator.com

M SERİSİ

BÜYÜK GÜLTEKİNLER
OTO RADYATÖR SAN. ve TİC. LTD. ŞTİ.



M SERİSİ



1. AC-DC MOTOR YAĞ SOĞUTUCULARI

GENEL BİLGİLER

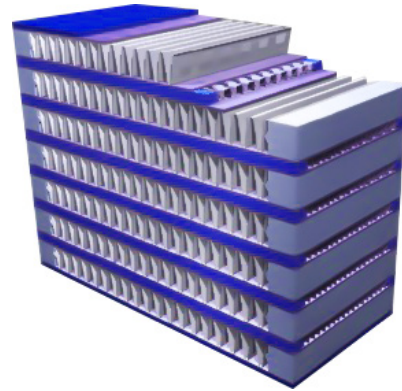
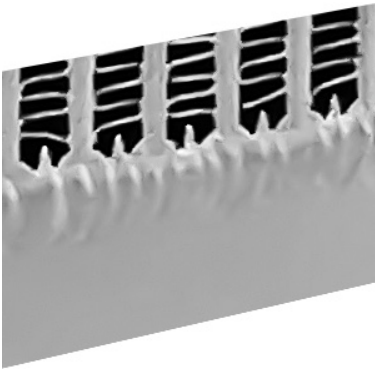
M Serisi, tüm endüstriyel sistemlerde kullanılan ürün serimizdir.

Sunduğumuz hidrolik soğutma sağlayan ürünler, yüksek kalite standartlarına göre üretilmektedir. Malzeme tedarikinden üretime ve üretim sonrası kalite kontrol proseslerine kadar her aşamada sıkı bir denetim ve gözetimden geçirilmektedir.

Ürünlerimiz;

- Mobil sistemlerde,
- Sabit ünite uygulamalarında,

AC-DC kullanımlarına yönelik komple soğutma sistemleridir.



ÖZELLİKLER

- Test Basıncı : 30 bar.
- Kullanım Basıncı : 25 bar.
- Sentetik, Mineral Yağlar ve bazı sıvıların soğutulması için kullanılır.
- Akışkandaki ısı, fan yardımı ile soğutulmaktadır.
- Bar-Plate tipi soğutma peteği kullanılmaktadır.
- Esnek 6063 alüminyum malzeme kullanılmaktadır.
- Her türlü çalışma şartlarına uygun olarak tasarlanmıştır.
- Kullanıma hazır ve bakımı kolaydır.
- Verimliliği yüksek ve maliyeti düşüktür.

KAPASİTE ÖZELLİKLERİ

2.



Ürün Modelleri	Max. Debi (Lt / dk.)	Kapasite (Kcal / h)
M1	20	1000
M2	50	2500
M3	75	5000
M4	75	5000
M5	100	6000
M6	120	12000
M7	150	22500
M8	200	50000
M9	250	55000
M10	300	60000
M11	400	70000

3. TEKNİK VERİLER

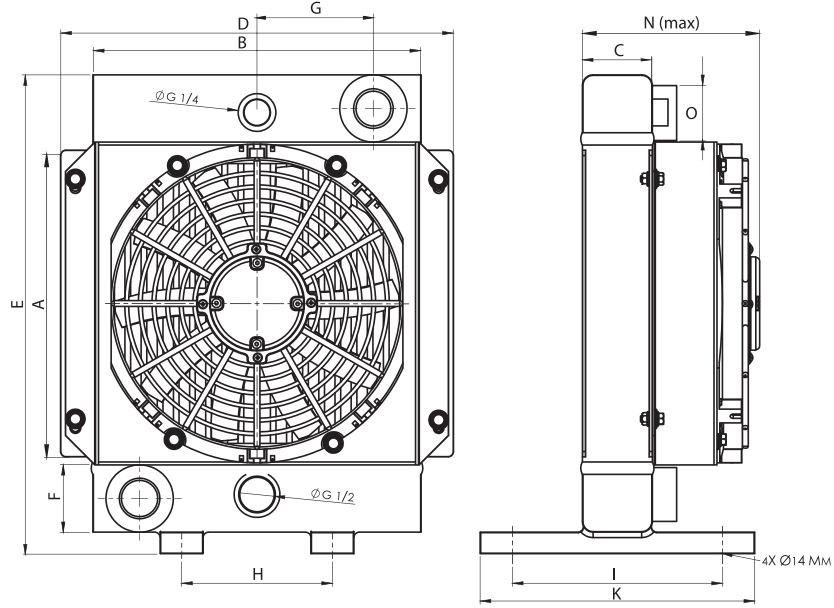
Model Verileri	Fan Çapı	Fan Hızı	dB(A) 1m	Voltaj (V)	kW	Çalışma Basıncı (Bar)
M1	165 - 165 - 175	1500 - 1500 - 2800	79 - 79 - 85	12 - 24 - 230 - 400	0.08 - 0.08 - 0.05	25
M2	250 - 250 - 250	1500 - 1500 - 2800	75 - 74 - 80	12 - 24 - 230 - 400	0.15 - 0.15 - 0.25	25
M3	350 - 350 - 350	1500 - 1500 - 2800	76 - 75 - 79	12 - 24 - 230 - 400	0.20 - 0.25 - 0.35	25
M4	350 - 350 - 350	1500 - 1500 - 2800	76 - 75 - 79	12 - 24 - 230 - 400	0.20 - 0.25 - 0.35	25
M5	8"x2 - 8"x2 - 200x2	1500 - 1500 - 2800	78 - 79 - 76	12 - 24 - 230 - 400	0.10 - 0.10 - 0.09	25
M6	10"x2 - 10"x2 - 250x2	1500 - 1500 - 2800	75 - 74 - 80	12 - 24 - 230 - 400	0.15 - 0.15 - 0.25	25
M7	14"x2 - 14"x2 - 500	1500 - 1500 - 1300	80 - 80 - 72	12 - 24 - 230 - 400	0.25 - 0.35 - 0.37	25
M8	630	1500	90	230 - 400	2.2	25
M9	900	1000	89	230 - 400	2.2	15
M10	900	1000	88	230 - 400	3.0	15
M11	1000	1000	90	400	7.5	15

4. ÖLÇÜLER

Ölçüler	M1	M2	M3	M4	M5	M6	M7	M8	M9	M10	M11
A	200	300	400	400	550	650	790	800	1025	1025	1170
B	195	305	395	395	410	560	560	650	010	910	1200
C	63	63	63	94	94 (63)	94	94	140	94	113	140
D	254	360	452	452	467	612	613	723	992	992	1270
E	315	415	515	535	690	790	940	960	1350	1350	1520
F	45	45	45	63	63	63	70	70	75	75	70
G	65	115	160	160	165	235	235	280	390	390	532
H	80	150	200	200	200	310	310	400	440	440	525
I	140	190	190	240	240	240	240	240	215	215	200
K	200	250	250	300	300	300	300	300	580	580	750
L	-	-	-	-	-	-	-	-	-	-	-
M	-	-	-	-	-	-	-	-	-	-	-
N(max)	175	370	400	430	440	450	450	590 app	650 app	790 app	900 app
O	1" BSP	1" BSP	1" BSP	1 1/4" BSP	1 1/4" BSP (1" BSP)	1 1/4" BSP	1 1/4" BSP	1 1/2" BSP	-	-	-

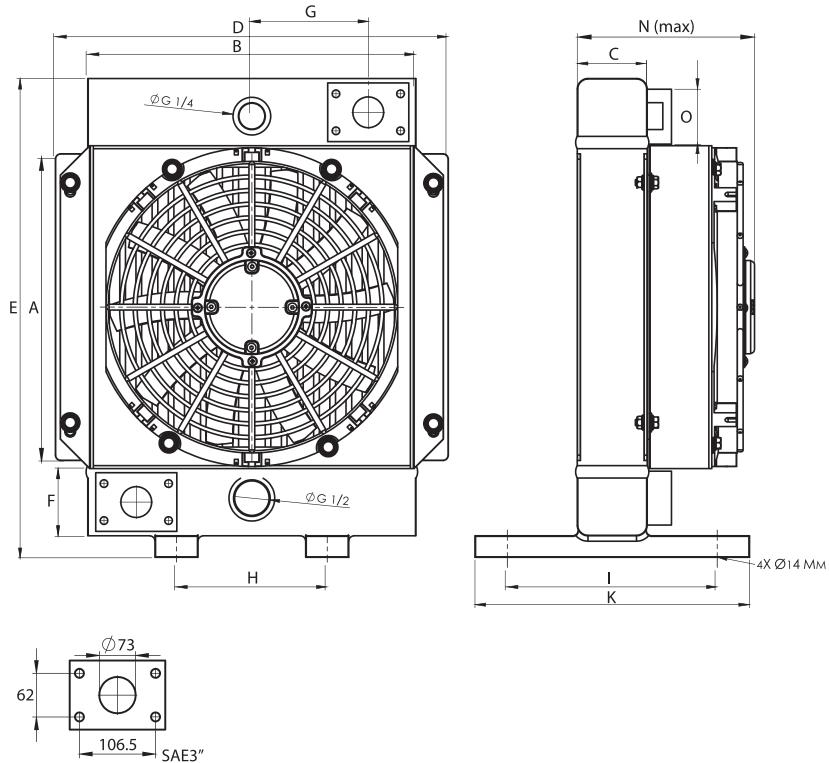
M1 - M7 ARASI SOĞUTUCULARIN ÖLÇÜLERİ

5.



M8 - M11 ARASI SOĞUTUCULARIN ÖLÇÜLERİ

6.



GT RADYATÖR



GRAFİK

FİRMA PROFİLİ

1954 Yılında **BÜYÜK GÜLTEKİNLER OTO RADYATÖR SAN. ve TİC. LTD. ŞTİ.** ünvanıyla kurulan firmamız 2000 yılında **GT RADYATÖR** markasını tescil ettirmiştir.

Isıtma ve soğutma sistemlerindeki deneyimlerimizden sonra, sıcak ve soğuk akışkanların daha geniş yüzeyle temas etmesi için yağ soğutucularını **inovatif** bir anlayışla geliştirerek ülke ve dünya pazarına sunduk.

Çevre-insan ilişkisini dikkate alarak, **Ar-Ge**'ye önem vererek ürün kalitemizi ve dolayısıyla müşteri memnuniyetini artırıyoruz. Firmamızın kurumsallığını ve ürünlerimizin kalitesini uluslararası standartlara göre belgelendirerek sektörümüzde fark yaratıyoruz.

MERKEZ
Karatay Sanayi Gültepe Sokak No: 54
42285 Selçuklu / KONYA / TÜRKİYE
Tel: +90 332 233 08 92 (pbx)

FABRİKA
F. Çakmak Mah. Aslım Cad. Teksan San. Sit. No: 71
42050 Karatay / KONYA / TÜRKİYE
Tel : +90 332 233 08 95 (pbx)
Mail : bilgi@gtradyator.com
Web : www.gtradyator.com

BÜYÜK GÜLTEKİNLER
OTO RADYATÖR SAN. ve TİC. LTD. ŞTİ.

GT HIDROLİK
GT HIDROLİK VE SOĞUTMA SİSTEMLERİ SAN. VE TİC. LTD. ŞTİ.



www.gtradyator.com

ERC ISO 9001 CE