

since 1954



ОХЛАДИТЕЛЬ ГИДРАВЛИЧЕСКОГО МАСЛА

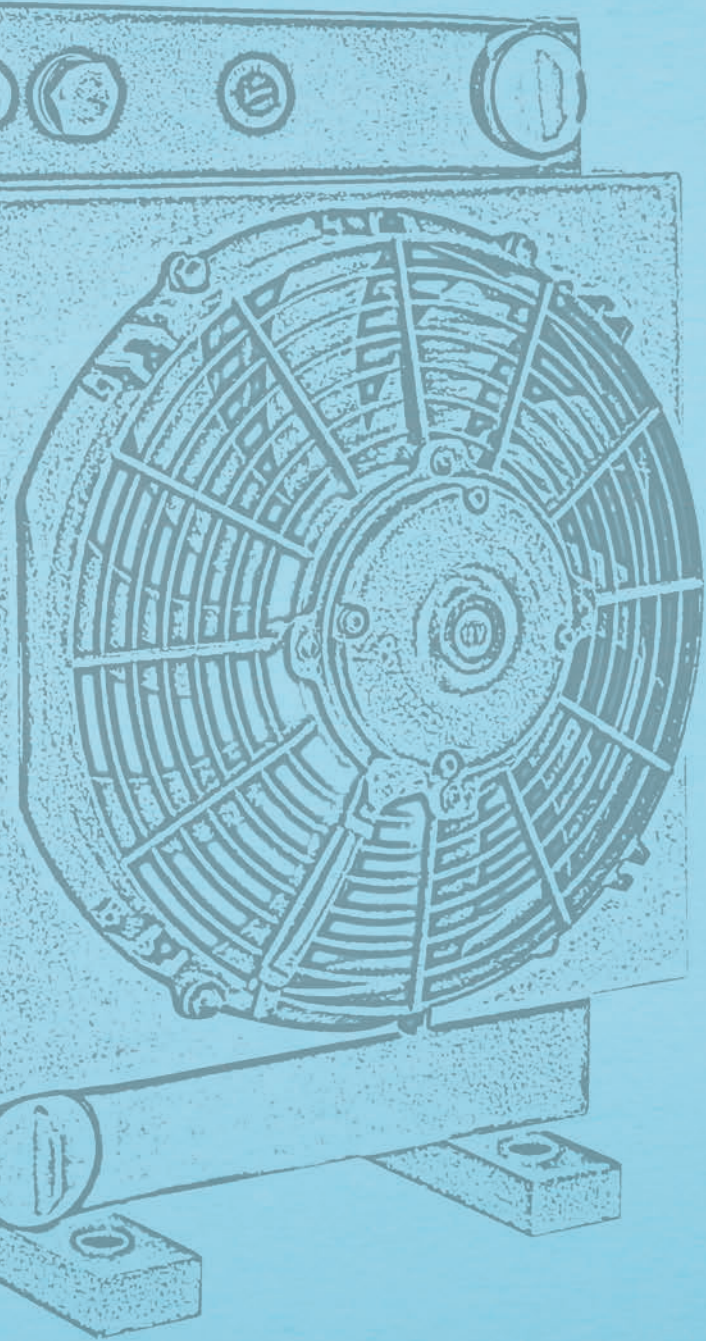
www.gtradyator.com.tr

СЕРИЯ M

BÜYÜK GÜLTEKİNLER
OTO RADYATÖR SAN. ve TİC. LTD. ŞTİ.



СЕРИЯ М



1. МАСЛООХЛАДИТЕЛИ с ЭЛЕКТРОМОТОРАМИ АС-ДС

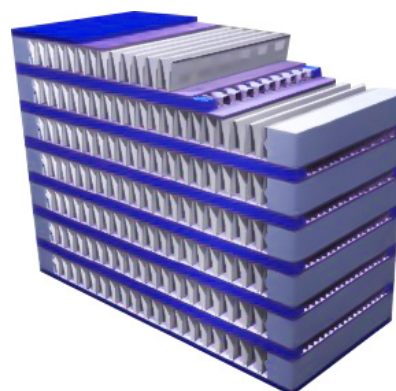
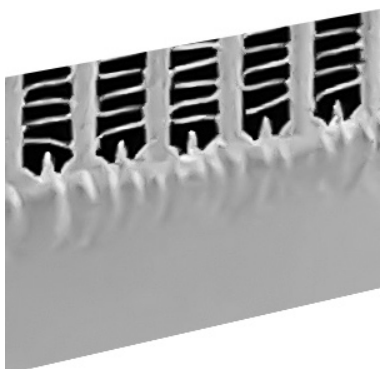
ОБЩИЕ СВЕДЕНИЯ

Серия М является серией продукции, используемой во всех промышленных гидравлических установках. Мы предлагаем продукцию, обеспечивающую охлаждение гидравлических жидкостей. Вся производимая линейка изготавливается в соответствии с высокими стандартами качества. Начиная от поставок сырья для производства и заканчивая проведением контроля качества после его завершения, осуществляется строгий контроль и надзор на всех этапах процесса.

Данная продукция применяется:

- В мобильных системах,
- В стационарных блоках

Наши маслоохладители могут использоваться в режиме как переменного, так и постоянного тока.



ТЕХНИЧЕСКИЕ ХАРАКТЕРИСТИКИ

- Испытательное давление – 30 бар
- Рабочее давление – 25 бар
- Используется для охлаждения синтетических, минеральных масел и некоторых жидкостей
- Жидкость охлаждается с помощью вентилятора
- Используются охлаждающие соты типа Bar Plate
- Используется гибкий и прочный алюминий 6063
- Разработан в соответствии со всеми условиями эксплуатации
- Готов к использованию и прост в использовании
- Высокая эффективность, низкая цена

ХАРАКТЕРИСТИКИ МОЩНОСТИ

2.



Моделі Продукції	Макс. Мощность (л/мин)	Мощность (Kcal / h)
M1	20	1000
M2	50	2500
M3	75	5000
M4	75	5000
M5	100	6000
M6	120	12000
M7	150	22500
M8	200	50000
M9	250	55000
M10	300	60000
M11	400	70000

3. ТЕХНИЧЕСКИЕ ДАННЫЕ

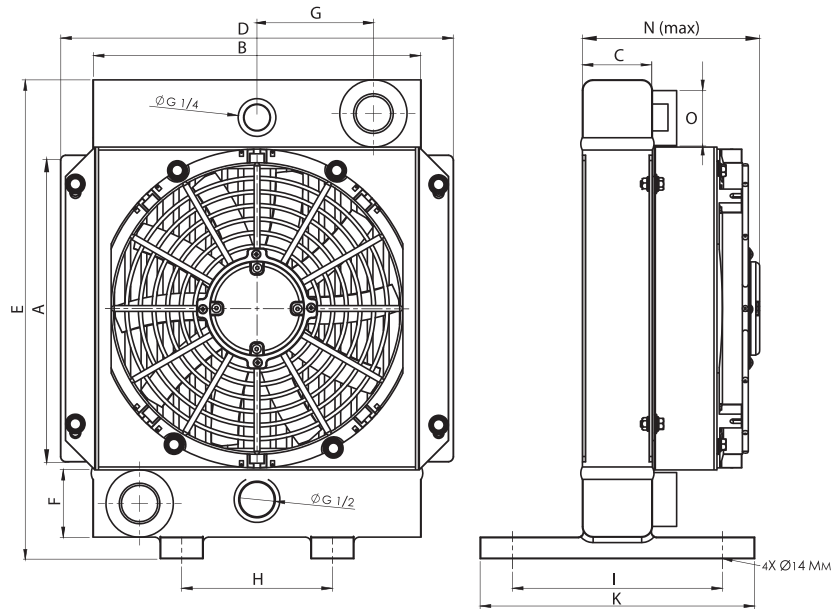
Данные Модели	Диаметр Вентилятора	Скорость Вращения Вентилятора	dB(A) 1m	Напряжение (V)	kW	Рабочее Давление (Bar)
M1	165 - 165 - 175	1500 - 1500 - 2800	79 - 79 - 85	12 - 24 - 230 - 400	0.08 - 0.08 - 0.05	25
M2	250 - 250 - 250	1500 - 1500 - 2800	75 - 74 - 80	12 - 24 - 230 - 400	0.15 - 0.15 - 0.25	25
M3	350 - 350 - 350	1500 - 1500 - 2800	76 - 75 - 79	12 - 24 - 230 - 400	0.20 - 0.25 - 0.35	25
M4	350 - 350 - 350	1500 - 1500 - 2800	76 - 75 - 79	12 - 24 - 230 - 400	0.20 - 0.25 - 0.35	25
M5	8"x2 - 8"x2 - 200x2	1500 - 1500 - 2800	78 - 79 - 76	12 - 24 - 230 - 400	0.10 - 0.10 - 0.09	25
M6	10"x2 - 10"x2 - 250x2	1500 - 1500 - 2800	75 - 74 - 80	12 - 24 - 230 - 400	0.15 - 0.15 - 0.25	25
M7	14"x2 - 14"x2 - 500	1500 - 1500 - 1300	80 - 80 - 72	12 - 24 - 230 - 400	0.25 - 0.35 - 0.37	25
M8	630	1500	90	230 - 400	2.2	25
M9	900	1000	89	230 - 400	2.2	15
M10	900	1000	88	230 - 400	3.0	15
M11	1000	1000	90	400	7.5	15

4. РАЗМЕРЫ

	M1	M2	M3	M4	M5	M6	M7	M8	M9	M10	M11
A	200	300	400	400	550	650	790	800	1025	1025	1170
B	195	305	395	395	410	560	560	650	010	910	1200
C	63	63	63	94	94 (63)	94	94	140	94	113	140
D	254	360	452	452	467	612	613	723	992	992	1270
E	315	415	515	535	690	790	940	960	1350	1350	1520
F	45	45	45	63	63	63	70	70	75	75	70
G	65	115	160	160	165	235	235	280	390	390	532
H	80	150	200	200	200	310	310	400	440	440	525
I	140	190	190	240	240	240	240	240	215	215	200
K	200	250	250	300	300	300	300	300	580	580	750
L	-	-	-	-	-	-	-	-	-	-	-
M	-	-	-	-	-	-	-	-	-	-	-
N(max)	175	370	400	430	440	450	450	590 app	650 app	790 app	900 app
O	1" BSP	1" BSP	1" BSP	1 1/4" BSP	1 1/4" BSP (1" BSP)	1 1/4" BSP	1 1/4" BSP	1 1/2" BSP	-	-	-

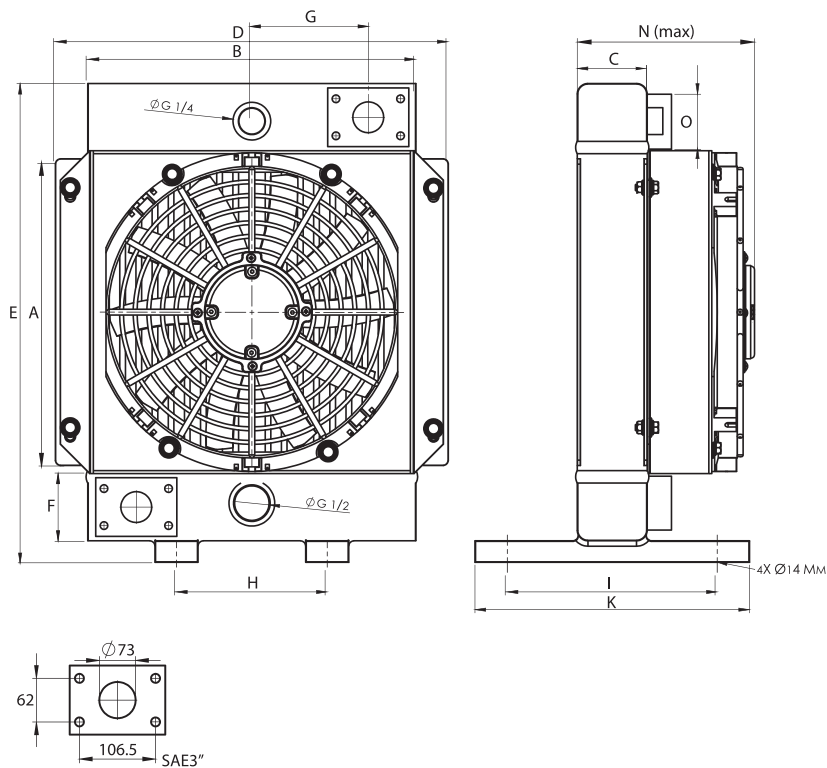
РАЗМЕРЫ РАДИАТОРОВ ОТ М1 ДО М7

5.



РАЗМЕРЫ РАДИАТОРОВ ОТ М8 ДО М11

6.





GRAFIX

ПРОФИЛЬ КОМПАНИИ

Наша компания была учреждена в 1954 году под названием **BÜYÜK GÜLTEKİNLER OTO RADYATÖR SAN. ve TİC. LTD. ŞTİ.** в 2000 году создала бренд **GT RADYATÖR**

После нашего опыта в системах отопления и охлаждения мы разработали маслоохладители с **инновационным** подходом, позволяющим горячим и холодным жидкостям вступать в контакт с более широкой поверхностью и представить их на рынке страны и на мировом рынке.

Принимая во внимание отношения между окружающей средой и людьми, уделяя особое внимание **исследованиям и разработкам**, мы повышаем качество нашей продукции и, следовательно, удовлетворенность заказчиков. Мы делаем разницу в нашей отрасли, сертифицируя корпоративность нашей компании и качество нашей продукции в соответствии с международными стандартами.

ЦЕНТР
Karatay Sanayi Gültepe Sokak No: 54
42285 Selçuklu / KONYA / TÜRKİYE
Тел: +90 332 233 08 92 (pbx)

ЗАВОД
F. Çakmak Mah. Aslım Cad. Teksan San. Sit. No: 71
42050 Karatay / KONYA / TÜRKİYE
Тел : +90 332 233 08 95 (pbx)
Почта: info@gtradyator.com.tr
Веб : www.gtradyator.com.tr



www.gtradyator.com.tr

