

since 1954

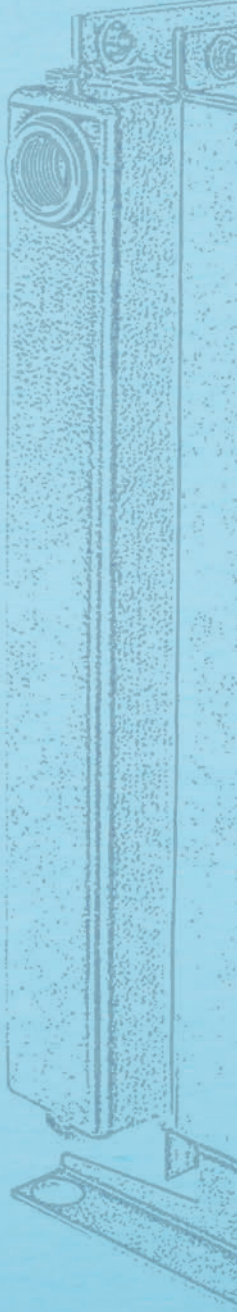


ОХЛАДИТЕЛЬ ГИДРАВЛИЧЕСКОГО МАСЛА

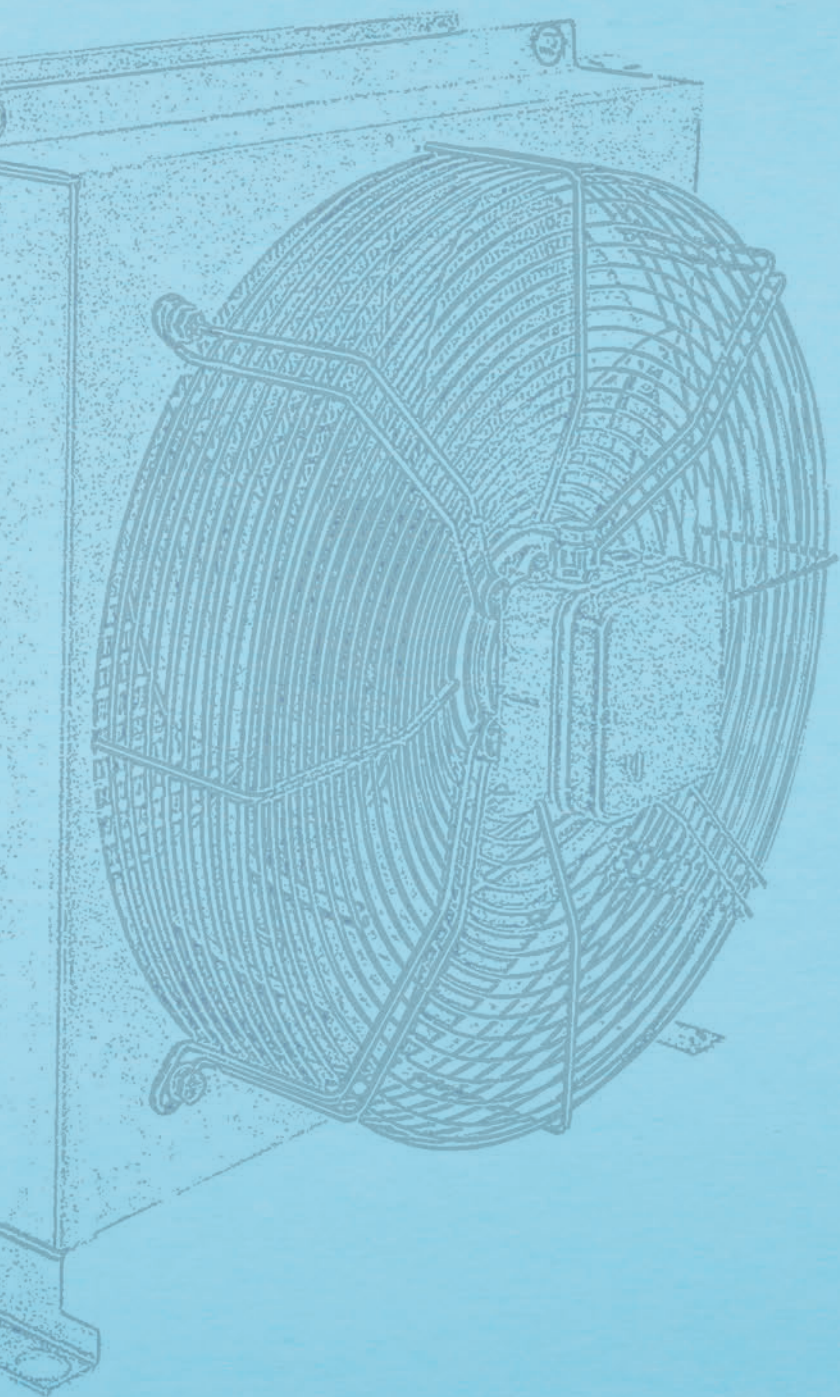
www.gtradyator.com.tr

СЕРИЯ G

BÜYÜK GÜLTEKİNLER
OTO RADYATÖR SAN. ve TİC. LTD. ŞTİ.



СЕРИЯ G



1. МАСЛООХЛАДИТЕЛИ с ЭЛЕКТРОМОТОРАМИ АС-ДС

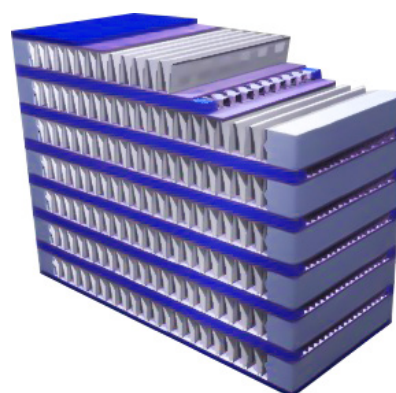
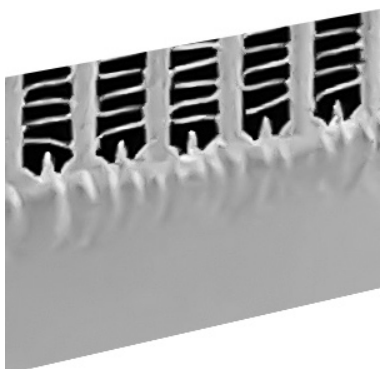
ОБЩИЕ СВЕДЕНИЯ

Серия G является серией продукции, используемой во всех промышленных гидравлических установках. Мы предлагаем продукцию, обеспечивающую охлаждение гидравлических жидкостей. Вся производимая линейка изготавливается в соответствии с высокими стандартами качества. Начиная от поставок сырья для производства и заканчивая проведением контроля качества после его завершения, осуществляется строгий контроль и надзор на всех этапах процесса.

Данная продукция применяется:

- В мобильных системах,
- В стационарных блоках

Наши маслоохладители могут использоваться в режиме как переменного, так и постоянного тока.



ТЕХНИЧЕСКИЕ ХАРАКТЕРИСТИКИ

- Испытательное давление – 30 бар
- Рабочее давление – 25 бар
- Используется для охлаждения синтетических, минеральных масел и некоторых жидкостей
- Жидкость охлаждается с помощью вентилятора
- Используются охлаждающие соты типа Bar Plate
- Используется гибкий и прочный алюминий 6063
- Разработан в соответствии со всеми условиями эксплуатации
- Готов к использованию и прост в использовании
- Высокая эффективность, низкая цена

ХАРАКТЕРИСТИКИ МОЩНОСТИ 2.



Модели Продукции	Макс. Мощность (л/мин)	Мощность (Kcal / h)
G0001	40	2000
G0005	80	5500
G0010	100	6000
G0020	120	12000
G0030	140	20000
G0040	160	25000
G0050	180	40000
G0060	220	60000

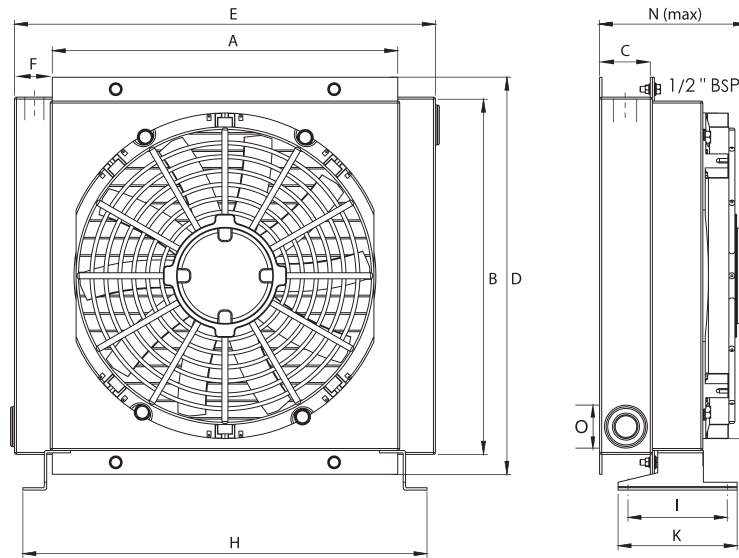
3. ТЕХНИЧЕСКИЕ ДАННЫЕ

Данные Модели	Диаметр Вентилятора	Скорость Вращения Вентилятора	dB(A) 1m	Напряжение (V)	kW	Рабочее Давление (Bar)
G0001	155 - 155 - 160	750 - 750 - 700	51 - 51 - 50	12 - 24 - 230 - 400	0.04 - 0.04 - 0.05	25
G0005	195 - 195 - 200	2700 - 2700 - 2800	72 - 72 - 68	12 - 24 - 230 - 400	0.09 - 0.10 - 0.06	25
G0010	195 - 195 - 200	2700 - 2700 - 2800	72 - 72 - 68	12 - 24 - 230 - 400	0.09 - 0.10 - 0.06	25
G0020	245 - 245 - 250	2700 - 2700 - 2800	74 - 74 - 72	12 - 24 - 230 - 400	0.11 - 0.11 - 0.10	25
G0030	290 - 290 - 300	2700 - 2700 - 2800	74 - 74 - 72	12 - 24 - 230 - 400	0.18 - 0.18 - 0.19	25
G0040	345 - 345 - 350	2700 - 2700 - 2800	78 - 78 - 74	12 - 24 - 230 - 400	0.21 - 0.21 - 0.32	25
G0050	10"x2 - 10"x2 - 630	2700 - 2700 - 1500	74 - 74 - 89	12 - 24 - 230 - 400	0.15 - 0.15 - 0.43	25
G0060	14"x2 - 14"x2 - 630	2700 - 2700 - 1500	74 - 74 - 98	12 - 24 - 230 - 400	0.15 - 0.15 - 0.43	25

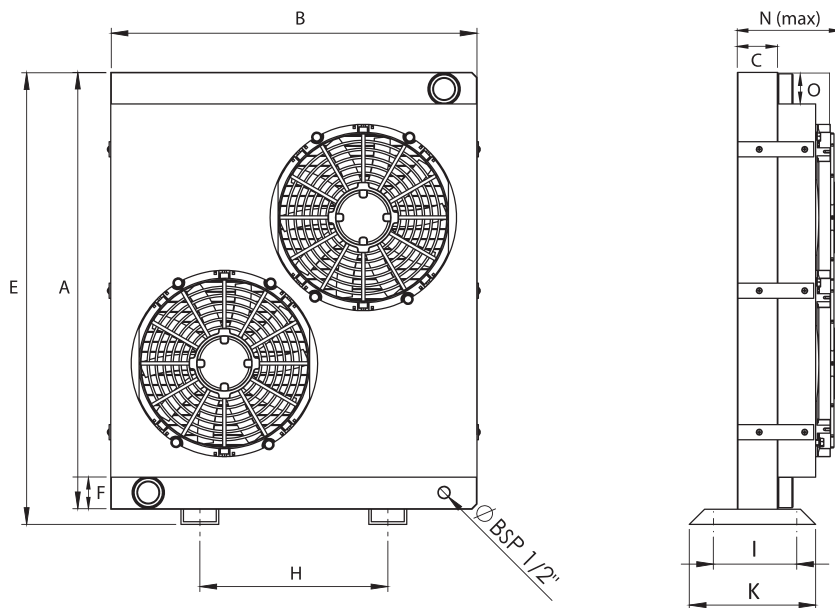
4. РАЗМЕРЫ

	G0001	G0005	G0010	G0020	G0030	G0040	G0050	G0060
A	190	230	230	300	350	450	525	700
B	170	230	230	300	350	450	545	720
C	45	45	63	63	63	63	63	63
D	220	290	290	360	410	510	-	-
E	280	320	320	400	440	550	670	850
F	45	45	40	40	40	40	63	63
G	-	-	-	-	-	-	-	-
H	225	265	265	330	380	480	245	375
I	125	125	125	125	125	125	155	165
K	155	155	155	155	155	155	200	200
L	-	-	-	-	-	-	-	-
M	-	-	-	-	-	-	-	-
N(max)	12-24-172 230-400-217	12-24-172 230-400-217	12-24-187 230-400-232	12-24-187 230-400-237	187 242	187 257	182 237	197 297
O	1/2" BSP	1/2" BSP	1" BSP	1" BSP	1" BSP	1" BSP	1 1/2" BSP	1 1/2" BSP

РАЗМЕРЫ РАДИАТОРОВ ОТ G0001 ДО G0040 5.



РАЗМЕРЫ РАДИАТОРОВ ОТ G0050 ДО G0060 6.





GRAFIX

ПРОФИЛЬ КОМПАНИИ

Наша компания была учреждена в 1954 году под названием **BÜYÜK GÜLTEKİNLER OTO RADYATÖR SAN. ve TİC. LTD. ŞTİ.** в 2000 году создала бренд **GT RADYATÖR**

После нашего опыта в системах отопления и охлаждения мы разработали маслоохладители с **инновационным** подходом, позволяющим горячим и холодным жидкостям вступать в контакт с более широкой поверхностью и представить их на рынке страны и на мировом рынке.

Принимая во внимание отношения между окружающей средой и людьми, уделяя особое внимание **исследованиям и разработкам**, мы повышаем качество нашей продукции и, следовательно, удовлетворенность заказчиков. Мы делаем разницу в нашей отрасли, сертифицируя корпоративность нашей компании и качество нашей продукции в соответствии с международными стандартами.

ЦЕНТР
Karatay Sanayi Gültepe Sokak No: 54
42285 Selçuklu / KONYA / TÜRKİYE
Тел: +90 332 233 08 92 (pbx)

ЗАВОД
F. Çakmak Mah. Aslım Cad. Teksan San. Sit. No: 71
42050 Karatay / KONYA / TÜRKİYE
Тел : +90 332 233 08 95 (pbx)
Почта: info@gtradyator.com.tr
Веб : www.gtradyator.com.tr



www.gtradyator.com.tr

