

since 1954

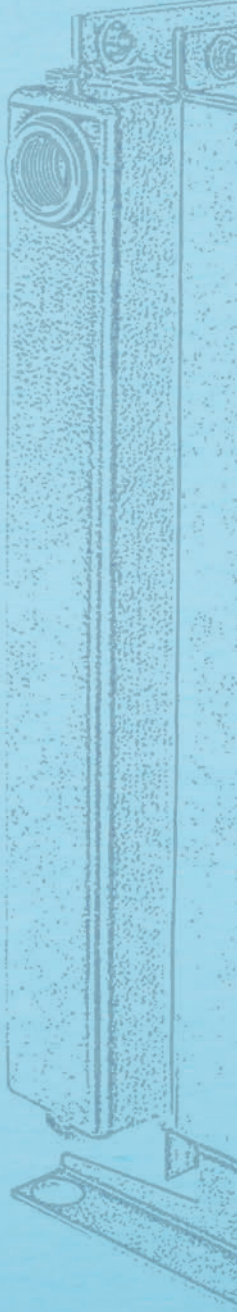


مبرد الزيوت الهيدروليكي

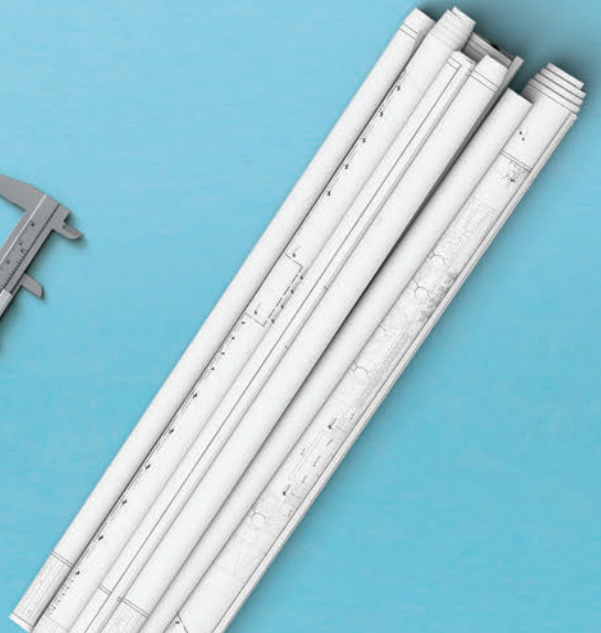
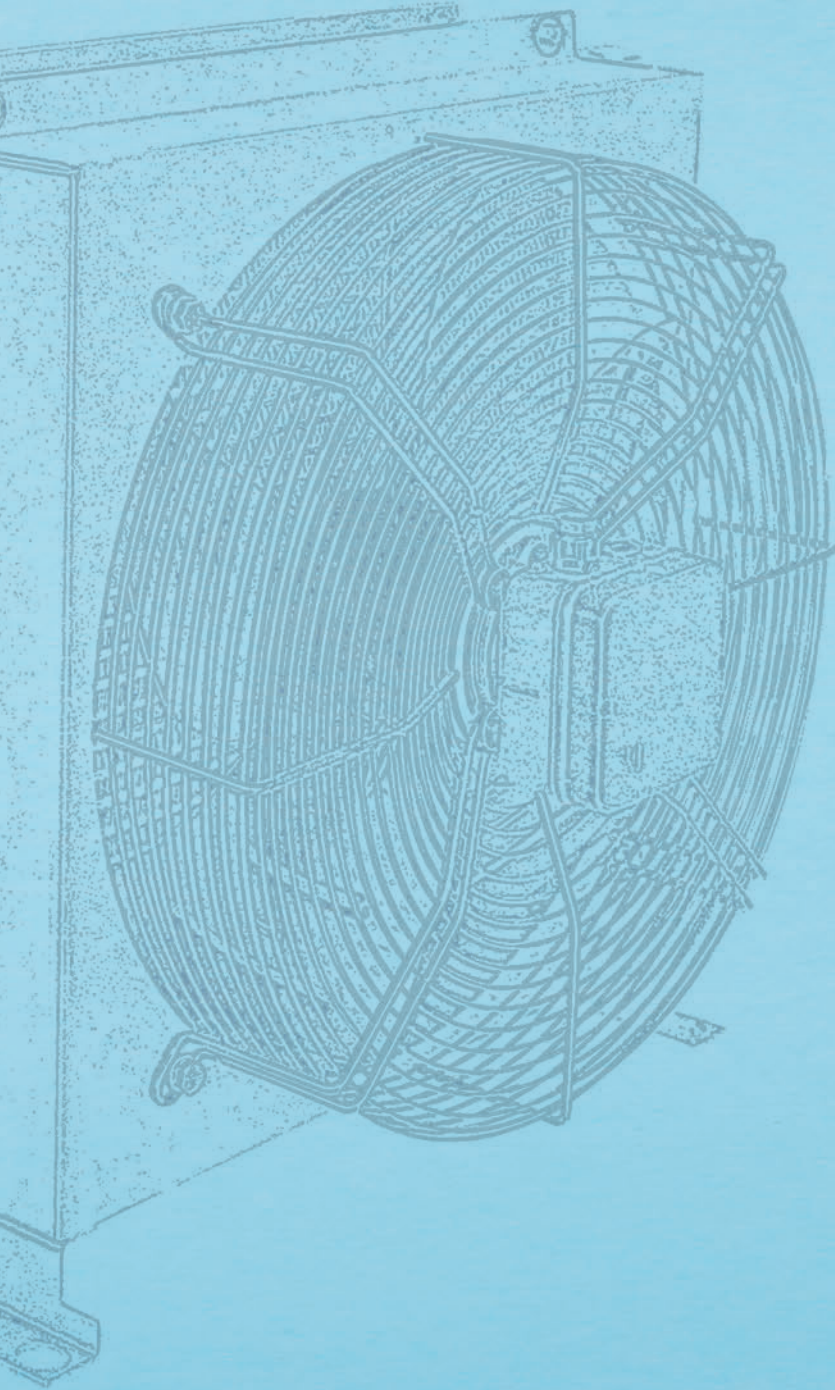
www.gtradyator.com.tr

سلسلة G

BÜYÜK GÜLTEKİNLER
OTO RADYATÖR SAN. ve TİC. LTD. ŞTİ.



سلسلة G



1. مبردات زيت المحرك التيار المتردد-التيار المستمر

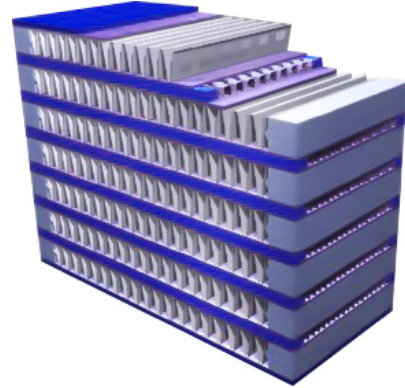
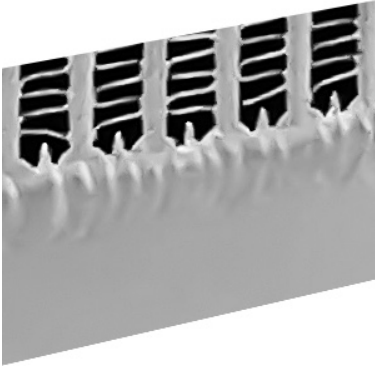
المعلومات العامة

سلسلة G, هي سلسلة منتجات تستخدم في كافة الأنظمة الصناعية. المنتجات التي توفر التبريد الهيدروليكي التي نقدمها، يتم إنتاجها وفقا لمعايير الجودة العالية. كل مرحلة بدءا من توريد المواد لغاية الإنتاج وعمليات فحص الجودة بعد الإنتاج يتم إخضاعها للفحص والمراقبة الشديدة

منتجاتنا؛

- في الأنظمة المتحركة -
- في تطبيقات الوحدات الثابتة -

أنظمة تبريد متكاملة لإستخدامات التيار المتردد-التيار المستمر



الخصائص

- ضغط الإختبار: 30 بار
- ضغط الإستخدام: 25 بار
- تستخدم من أجل تبريد الزيوت الصناعية والزيوت المعدنية و بعض السوائل
- يتم تبريد الحرارة الموجودة في السوائل بواسطة المروحة
- يتم إستخدام مشع تبريد نوع شريط- لوحة (Bar-Plate)
- يتم إستخدام مواد ألومنيوم 6063 من
- تم تصميمها وفقا لكافة شروط التشغيل
- جاهزة للإستخدام وسهلة الصيانة
- لديها كفاءة عالية و تكلفة منخفضة

خصائص السعة

2.



موديلات المنتج	أقصى سرعة تدفق (الملازم / دقيقة)	السعة (Kcal / h)
G0001	40	2000
G0005	80	5500
G0010	100	6000
G0020	120	12000
G0030	140	20000
G0040	160	25000
G0050	180	40000
G0060	220	60000

3. البيانات التقنية

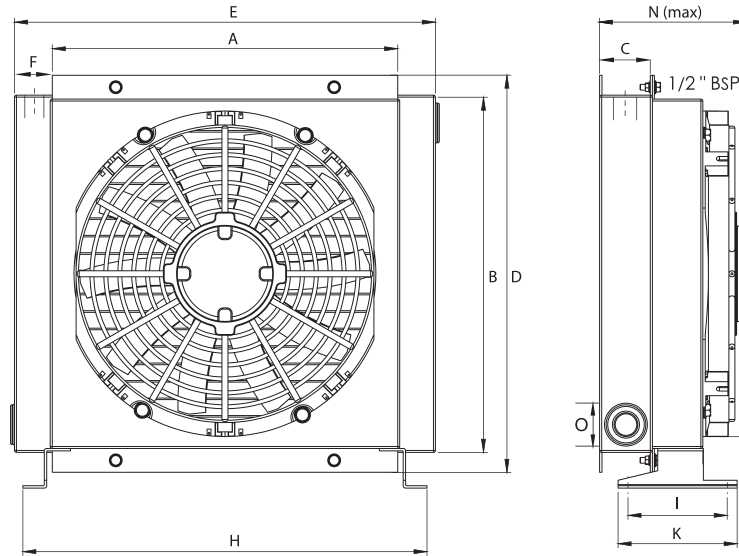
الموديل	قطر المروحة	سرعة المروحة	dB(A) 1m	الجهد (V)	kW	ضغط التشغيل
G0001	155 - 155 - 160	750 - 750 - 700	51 - 51 - 50	12 - 24 - 230 - 400	0.04 - 0.04 - 0.05	25
G0005	195 - 195 - 200	2700 - 2700 - 2800	72 - 72 - 68	12 - 24 - 230 - 400	0.09 - 0.10 - 0.06	25
G0010	195 - 195 - 200	2700 - 2700 - 2800	72 - 72 - 68	12 - 24 - 230 - 400	0.09 - 0.10 - 0.06	25
G0020	245 - 245 - 250	2700 - 2700 - 2800	74 - 74 - 72	12 - 24 - 230 - 400	0.11 - 0.11 - 0.10	25
G0030	290 - 290 - 300	2700 - 2700 - 2800	74 - 74 - 72	12 - 24 - 230 - 400	0.18 - 0.18 - 0.19	25
G0040	345 - 345 - 350	2700 - 2700 - 2800	78 - 78 - 74	12 - 24 - 230 - 400	0.21 - 0.21 - 0.32	25
G0050	10"x2 - 10"x2 - 630	2700 - 2700 - 1500	74 - 74 - 89	12 - 24 - 230 - 400	0.15 - 0.15 - 0.43	25
G0060	14"x2 - 14"x2 - 630	2700 - 2700 - 1500	74 - 74 - 98	12 - 24 - 230 - 400	0.15 - 0.15 - 0.43	25

4. المقاسات

	G0001	G0005	G0010	G0020	G0030	G0040	G0050	G0060
A	190	230	230	300	350	450	525	700
B	170	230	230	300	350	450	545	720
C	45	45	63	63	63	63	63	63
D	220	290	290	360	410	510	-	-
E	280	320	320	400	440	550	670	850
F	45	45	40	40	40	40	63	63
G	-	-	-	-	-	-	-	-
H	225	265	265	330	380	480	245	375
I	125	125	125	125	125	125	155	165
K	155	155	155	155	155	155	200	200
L	-	-	-	-	-	-	-	-
M	-	-	-	-	-	-	-	-
N(max)	12-24-172 230-400-217	12-24-172 230-400-217	12-24-187 230-400-232	12-24-187 230-400-237	187 242	187 257	182 237	197 297
O	1/2" BSP	1/2" BSP	1" BSP	1" BSP	1" BSP	1" BSP	1 1/2" BSP	1 1/2" BSP

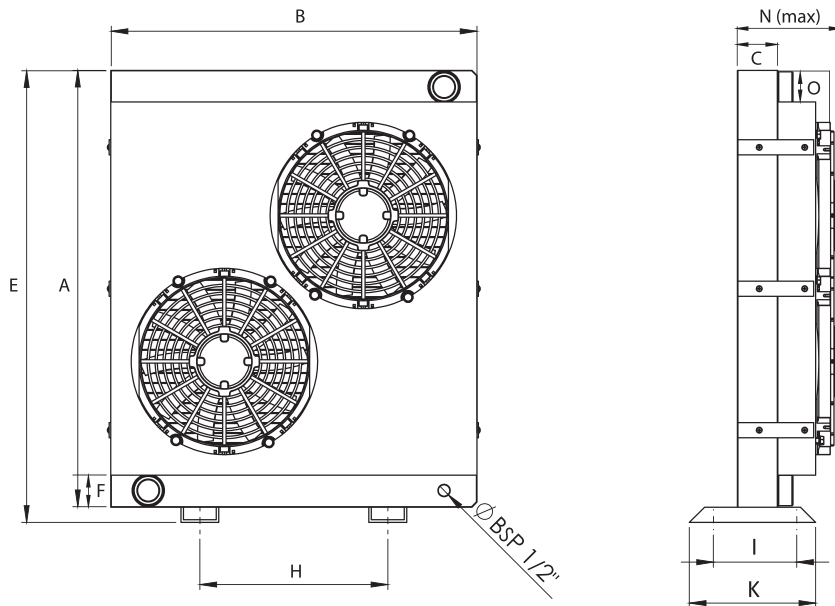
5. G0001 إلى G0040 مقاسات المبردات من

5.



6. G0050 إلى G0060 مقاسات المبردات من

6.





نبذة عن الشركة

شركتنا التي تم تأسيسها في عام 1954 اسم شركة بويوك جولتكينلار رادياتورات السيارات الصناعية التجارية المحدودة، قامت في عام 2000 بتسجيل العلامة التجارية GT RADIATÖR

بعد خبرتنا في أنظمة التدفئة و التبريد، قمنا بمفهوم مبتكر بتطوير مبردات الزيوت من أجل ملامسة السوائل الساخنة والباردة مع السطح بشكل أكثر و قدمناها لسوق بلدنا و الأسواق العالمية.

مع الأخذ بعين الإعتبار لعلاقة البيئة - الإنسان، نقوم بزيادة جودة المنتج ونتيجة لذلك زيادة رضا العملاء من خلال التركيز على أهمية البحث والتطوير. نحن نتميز في قطاعنا من خلال توثيق جودة منتجاتنا والهوية المؤسسية لشركتنا وفق المعايير الدولية.

المركز

كاراياتي صناعي شارع جولتية رقم: 54
42285 سلجوقلو/ قنوية/ تركيا
الهاتف: +90 332 233 08 92 (pbx)

المصنع

محلة فوزي جاقمق شارع أسليم
منطقة تيكسان الصناعية رقم: 71
42050 كاراياتي / قنوية/ تركيا
الهاتف: +90 332 233 08 95 (pbx)
البريد الإلكتروني: info@gtradyator.com.tr
موقع الإنترنت: www.gtradyator.com.tr



www.gtradyator.com.tr

