

since 1954

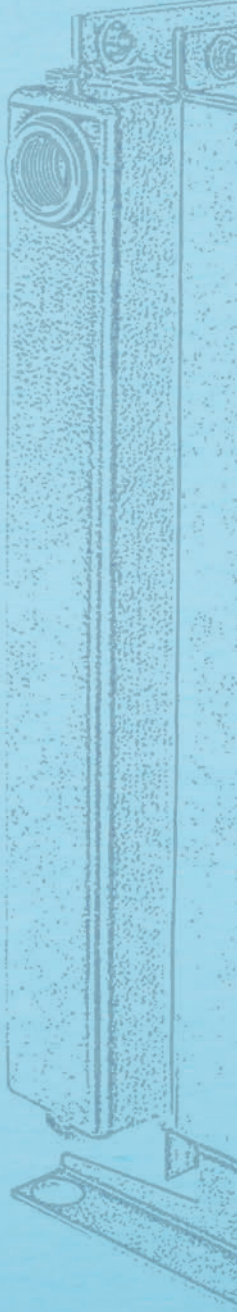


HİDROLİK YAĞ SOĞUTUCU

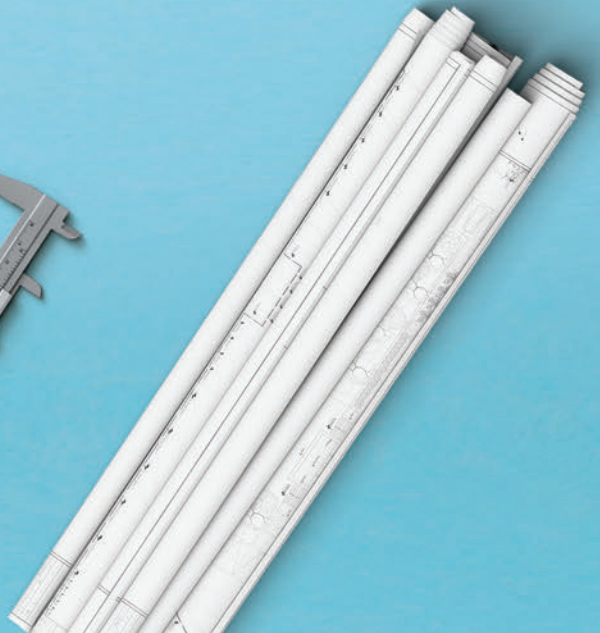
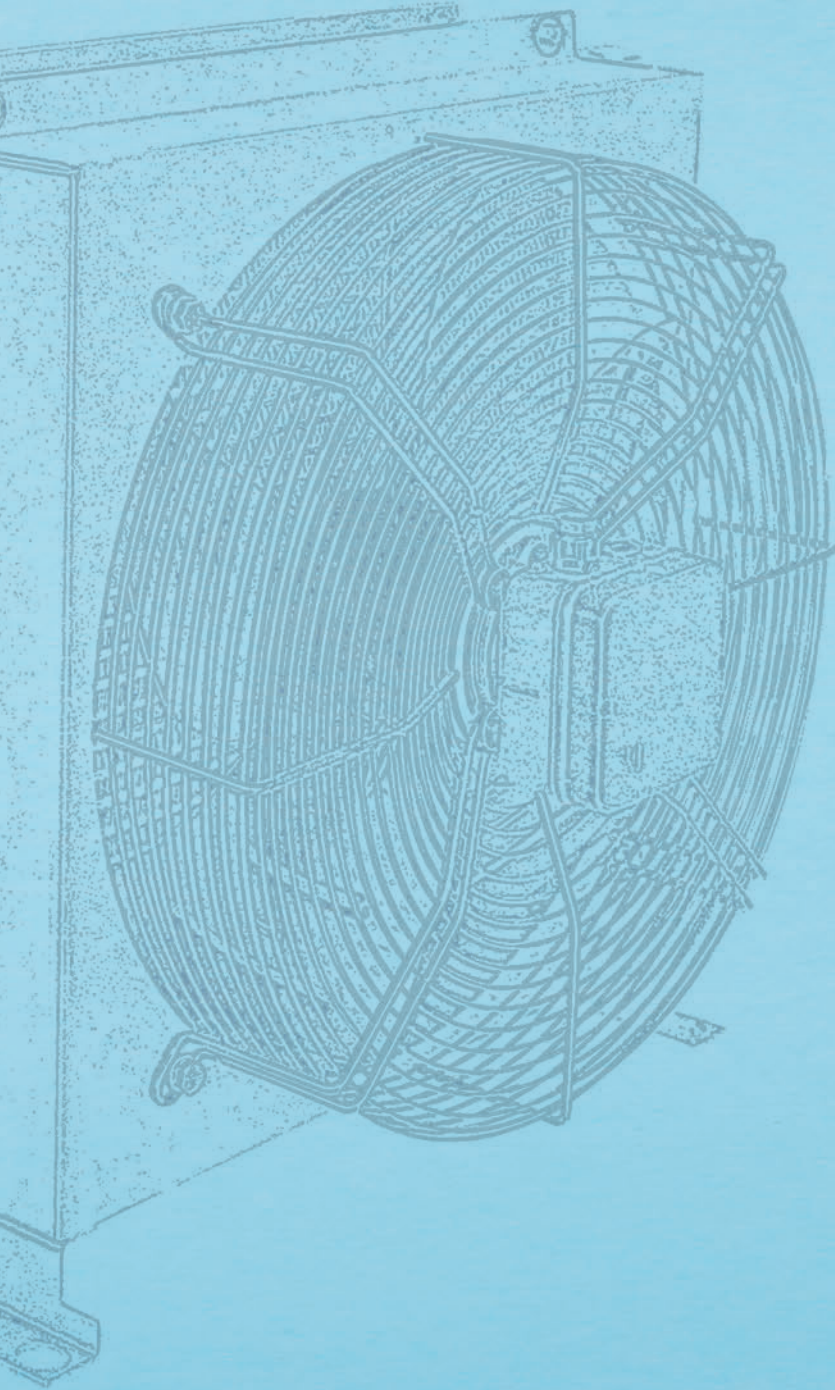
G SERİSİ

www.gtradyator.com

BÜYÜK GÜLTEKİNLER
OTO RADYATÖR SAN. ve TİC. LTD. ŞTİ.



G SERISI



1. AC-DC MOTOR YAĞ SOĞUTUCULARI

GENEL BİLGİLER

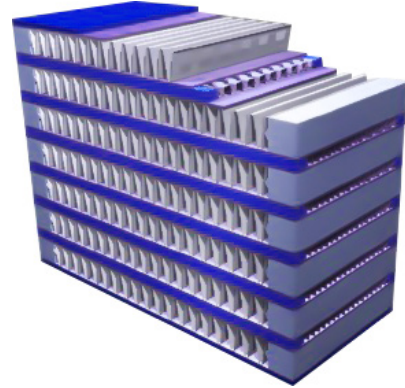
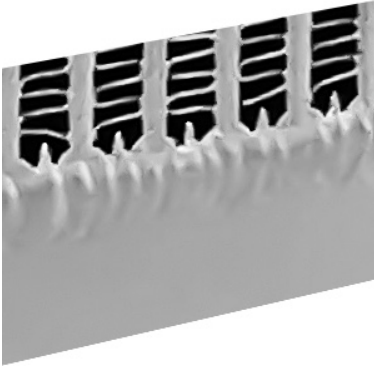
G Serisi, tüm endüstriyel sistemlerde kullanılan ürün serimizdir.

Sunduğumuz hidrolik soğutma sağlayan ürünler, yüksek kalite standartlarına göre üretilmektedir. Malzeme tedarikinden üretime ve üretim sonrası kalite kontrol proseslerine kadar her aşamada sıkı bir denetim ve gözetimden geçirilmektedir.

Ürünlerimiz;

- Mobil sistemlerde,
- Sabit ünite uygulamalarında,

AC-DC kullanımlarına yönelik komple soğutma sistemleridir.



ÖZELLİKLER

- Test Basıncı : 30 bar.
- Kullanım Basıncı : 25 bar.
- Sentetik, Mineral Yağlar ve bazı sıvıların soğutulması için kullanılır.
- Akışkandaki ısı, fan yardımı ile soğutulmaktadır.
- Bar-Plate tipi soğutma peteği kullanılmaktadır.
- Esnek 6063 alüminyum malzeme kullanılmaktadır.
- Her türlü çalışma şartlarına uygun olarak tasarlanmıştır.
- Kullanıma hazır ve bakımı kolaydır.
- Verimliliği yüksek ve maliyeti düşüktür.

KAPASİTE ÖZELLİKLERİ

2.



Ürün Modelleri	Max. Debi (Lt / dk.)	Kapasite (Kcal / h)
G0001	40	2000
G0005	80	5500
G0010	100	6000
G0020	120	12000
G0030	140	20000
G0040	160	25000
G0050	180	40000
G0060	220	60000

3. TEKNİK VERİLER

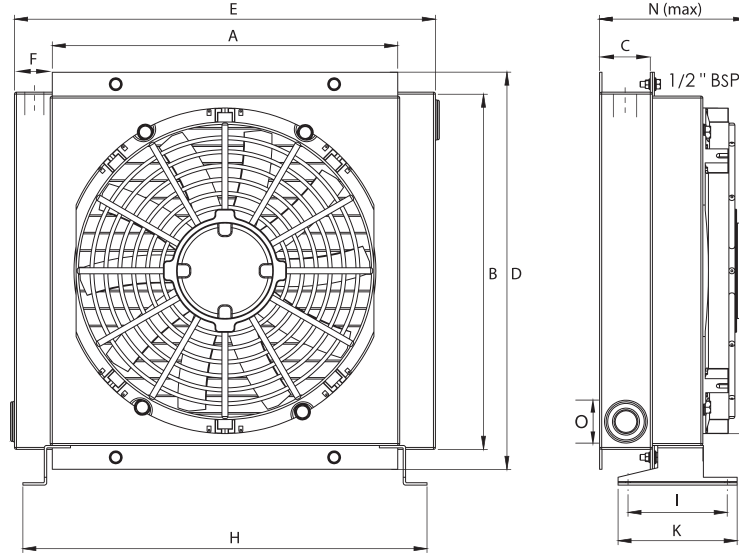
Model Verileri	Fan Çapı	Fan Hızı	dB(A) 1m	Voltaj (V)	kW	Çalışma Basıncı (Bar)
G0001	155 - 155 - 160	750 - 750 - 700	51 - 51 - 50	12 - 24 - 230 - 400	0.04 - 0.04 - 0.05	25
G0005	195 - 195 - 200	2700 - 2700 - 2800	72 - 72 - 68	12 - 24 - 230 - 400	0.09 - 0.10 - 0.06	25
G0010	195 - 195 - 200	2700 - 2700 - 2800	72 - 72 - 68	12 - 24 - 230 - 400	0.09 - 0.10 - 0.06	25
G0020	245 - 245 - 250	2700 - 2700 - 2800	74 - 74 - 72	12 - 24 - 230 - 400	0.11 - 0.11 - 0.10	25
G0030	290 - 290 - 300	2700 - 2700 - 2800	74 - 74 - 72	12 - 24 - 230 - 400	0.18 - 0.18 - 0.19	25
G0040	345 - 345 - 350	2700 - 2700 - 2800	78 - 78 - 74	12 - 24 - 230 - 400	0.21 - 0.21 - 0.32	25
G0050	10"x2 - 10"x2 - 630	2700 - 2700 - 1500	74 - 74 - 89	12 - 24 - 230 - 400	0.15 - 0.15 - 0.43	25
G0060	14"x2 - 14"x2 - 630	2700 - 2700 - 1500	74 - 74 - 98	12 - 24 - 230 - 400	0.15 - 0.15 - 0.43	25

4. ÖLÇÜLER

Ölçüler	G0001	G0005	G0010	G0020	G0030	G0040	G0050	G0060
A	190	230	230	300	350	450	525	700
B	170	230	230	300	350	450	545	720
C	45	45	63	63	63	63	63	63
D	220	290	290	360	410	510	-	-
E	280	320	320	400	440	550	670	850
F	45	45	40	40	40	40	63	63
G	-	-	-	-	-	-	-	-
H	225	265	265	330	380	480	245	375
I	125	125	125	125	125	125	155	165
K	155	155	155	155	155	155	200	200
L	-	-	-	-	-	-	-	-
M	-	-	-	-	-	-	-	-
N(max)	12-24-172 230-400-217	12-24-172 230-400-217	12-24-187 230-400-232	12-24-187 230-400-237	187 242	187 257	182 237	197 297
O	1/2" BSP	1/2" BSP	1" BSP	1" BSP	1" BSP	1" BSP	1 1/2" BSP	1 1/2" BSP

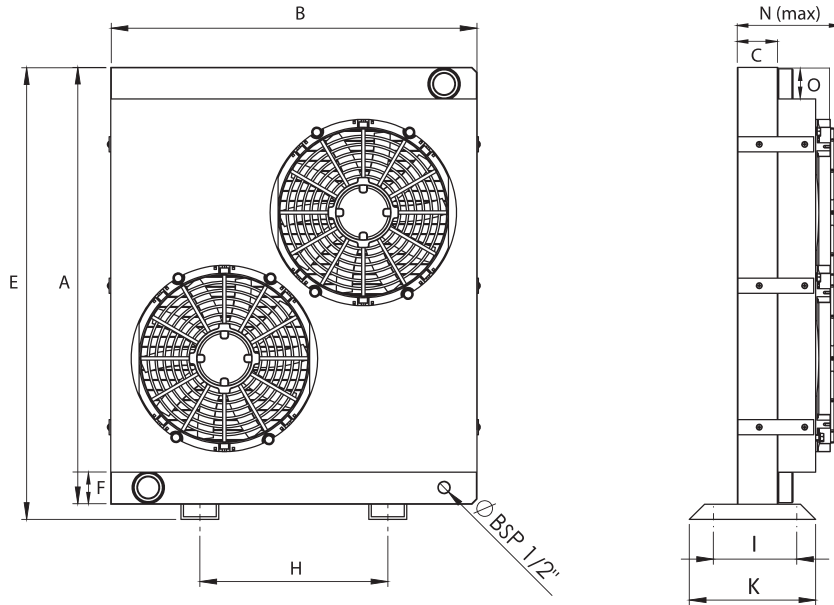
60001 - 60040 ARASI SOĞUTUCULARIN ÖLÇÜLERİ

5.



60050 - 60060 ARASI SOĞUTUCULARIN ÖLÇÜLERİ

6.



GT RADYATÖR



GRAFİK

FİRMA PROFİLİ

1954 Yılında **BÜYÜK GÜLTEKİNLER OTO RADYATÖR SAN. ve TİC. LTD. ŞTİ.** ünvanıyla kurulan firmamız 2000 yılında **GT RADYATÖR** markasını tescil ettirmiştir.

Isıtma ve soğutma sistemlerindeki deneyimlerimizden sonra, sıcak ve soğuk akışkanların daha geniş yüzeyle temas etmesi için yağ soğutucularını **inovatif** bir anlayışla geliştirerek ülke ve dünya pazarına sunduk.

Çevre-insan ilişkisini dikkate alarak, **Ar-Ge**'ye önem vererek ürün kalitemizi ve dolayısıyla müşteri memnuniyetini artırıyoruz. Firmamızın kurumsallığını ve ürünlerimizin kalitesini uluslararası standartlara göre belgelendirerek sektörümüzde fark yaratıyoruz.

MERKEZ
Karatay Sanayi Gültepe Sokak No: 54
42285 Selçuklu / KONYA / TÜRKİYE
Tel: +90 332 233 08 92 (pbx)

FABRİKA
F. Çakmak Mah. Aslım Cad. Teksan San. Sit. No: 71
42050 Karatay / KONYA / TÜRKİYE
Tel : +90 332 233 08 95 (pbx)
Mail : bilgi@gtradyator.com
Web : www.gtradyator.com

BÜYÜK GÜLTEKİNLER
OTO RADYATÖR SAN. ve TİC. LTD. ŞTİ.

GT HIDROLİK
GT HIDROLİK VE SOĞUTMA SİSTEMLERİ SAN. VE TİC. LTD. ŞTİ.



www.gtradyator.com

ERC ISO 9001 CE