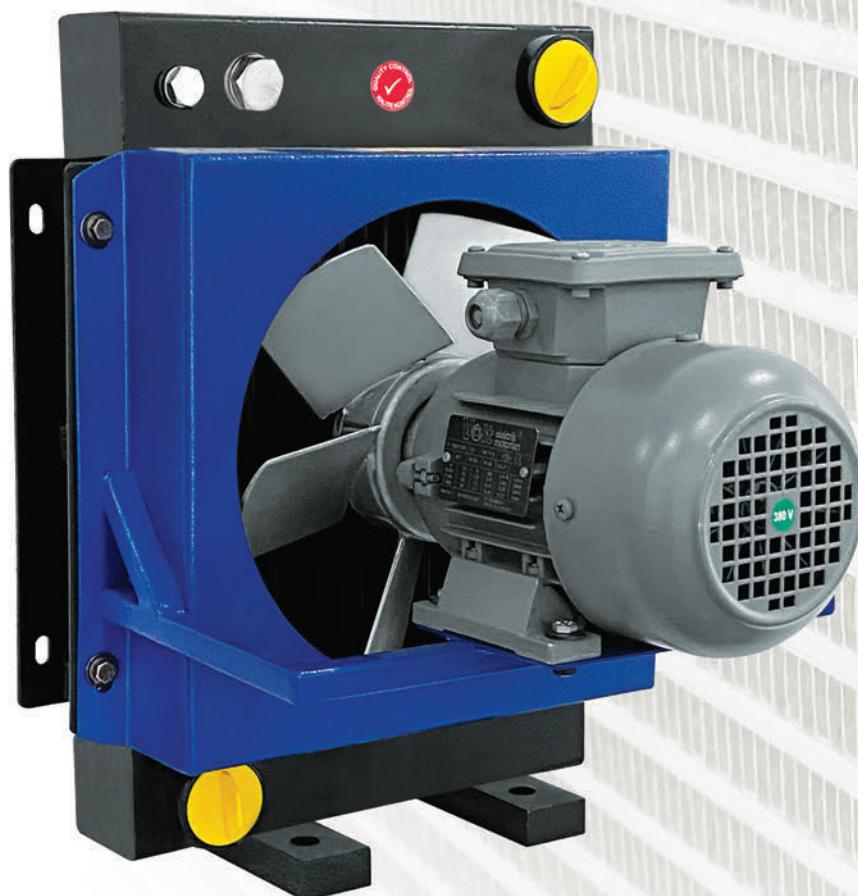


since 1954



ОХЛАДИТЕЛЬ ГИДРАВЛИЧЕСКОГО МАСЛА

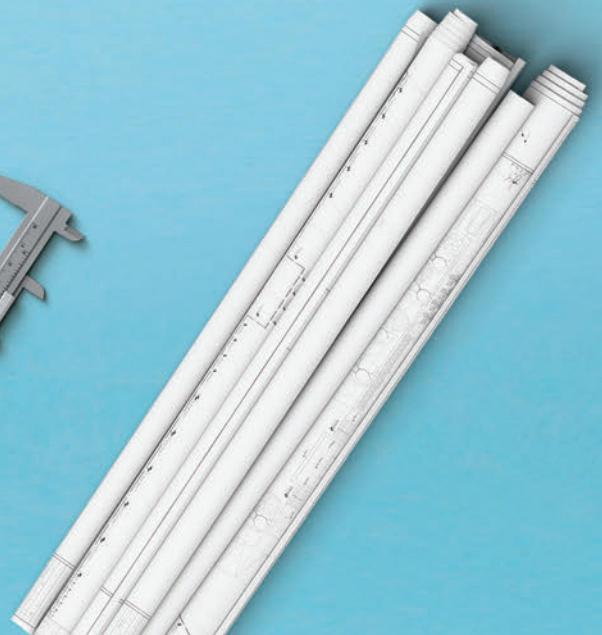
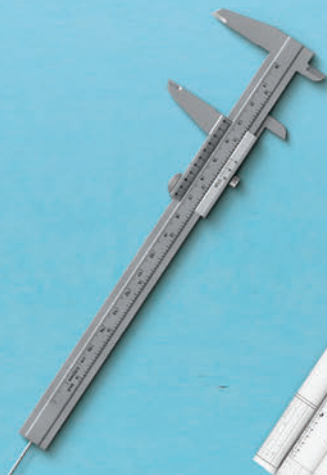
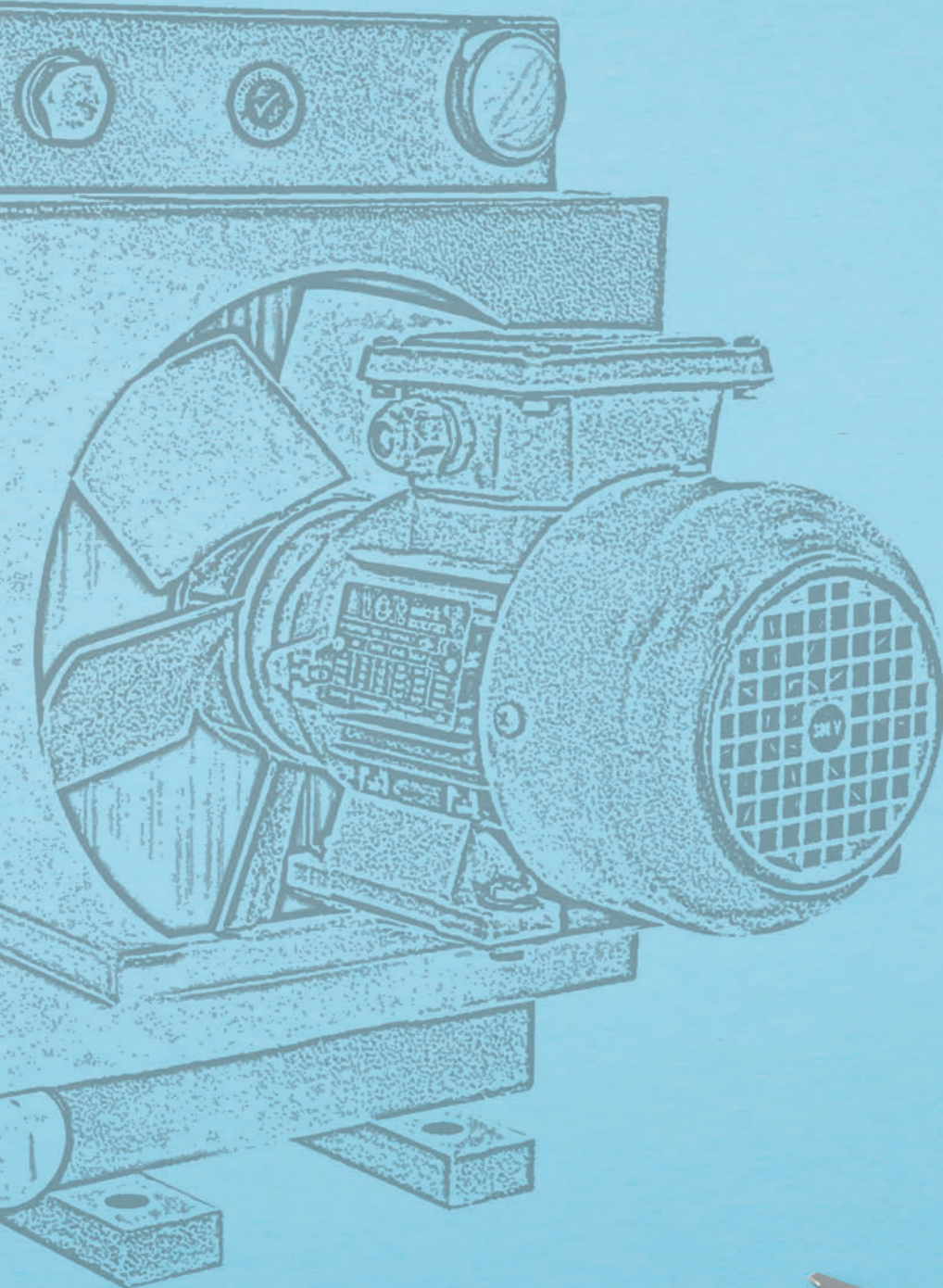
www.gtradyator.com.tr

СЕРИЯ В

BÜYÜK GÜLTEKİNLER
OTO RADYATÖR SAN. ve TİC. LTD. ŞTİ.



СЕРИЯ В



1. МАСЛЯНОЙ РАДИАТОР ДВИГАТЕЛЯ 230/400 ВОЛЬТ

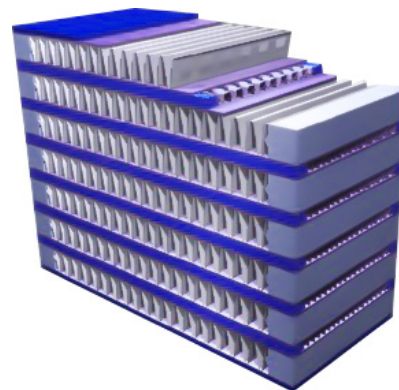
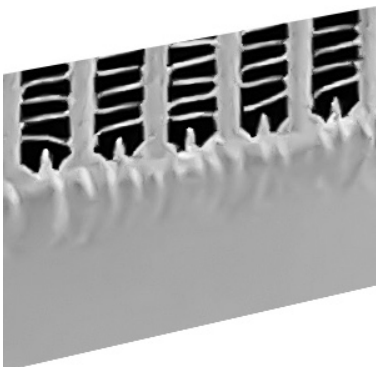
ОБЩИЕ СВЕДЕНИЯ

Серия В является серией продукции, используемой во всех промышленных гидравлических установках. Мы предлагаем продукцию, обеспечивающую охлаждение гидравлических жидкостей. Вся производимая линейка изготавливается в соответствии с высокими стандартами качества. Начиная от поставок сырья для производства и заканчивая проведением контроля качества после его завершения, осуществляется строгий контроль и надзор на всех этапах процесса.

Данная продукция применяется:

- В мобильных системах,
- В стационарных блоках

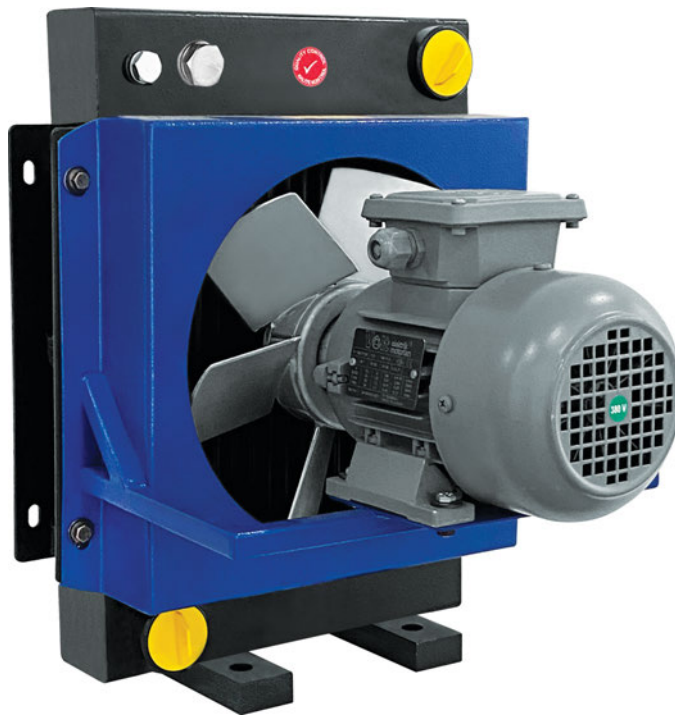
Наши маслоохладители могут использоваться в режиме как переменного, так и постоянного тока. Это комплектные радиаторы для использования на 230 - 400 вольт переменного тока.



ТЕХНИЧЕСКИЕ ХАРАКТЕРИСТИКИ

- Испытательное давление – 30 бар
- Рабочее давление – 25 бар
- Используется для охлаждения синтетических, минеральных масел и некоторых жидкостей
- Жидкость охлаждается с помощью вентилятора
- Используются охлаждающие соты типа Bar Plate
- Используется гибкий и прочный алюминий 6063
- Разработан в соответствии со всеми условиями эксплуатации
- Готов к использованию и прост в использовании
- Высокая эффективность, низкая цена

ХАРАКТЕРИСТИКИ МОЩНОСТИ 2.



Модели Продукции	Макс. Мощность (л/мин)	Мощность (Kcal / h)
B1	20	1000
B2	50	2500
B3	75	5000
B4	75	5000
B5	100	6000
B6	120	12000
B7	150	22500
B8	200	50000
B9	250	55000
B10	300	60000
B11	400	70000

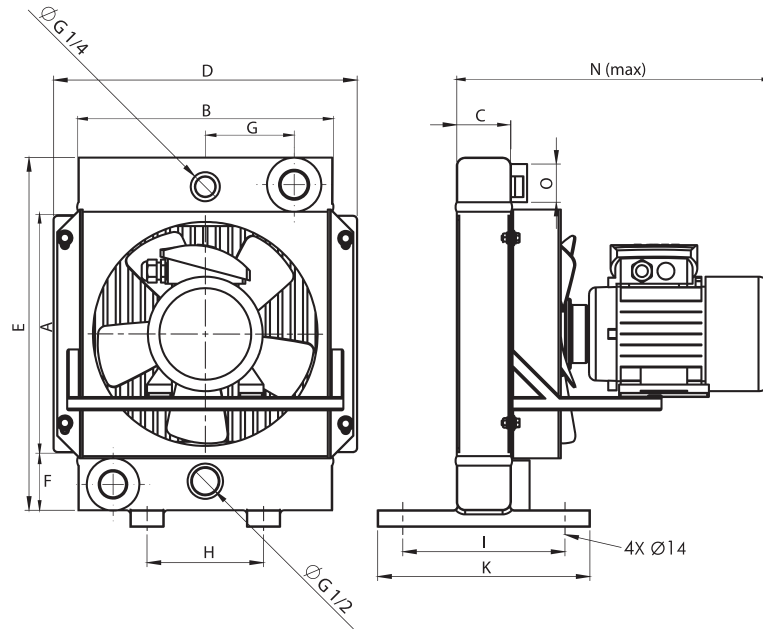
3. ТЕХНИЧЕСКИЕ ДАННЫЕ

Данные Модели	Диаметр Вентилятора	Скорость Вращения Вентилятора	dB(A) 1m	Напряжение (V)	kW	Рабочее Давление (Bar)
B1	-	-	-	-	-	-
B2	250	1500	-	230 - 400	0.18	25
B3	380	1000	68	230 - 400	0.25	25
B4	380	1000	68	230 - 400	0.25	25
B5	450	1500	77	230 - 400	0.37	25
B6	500	1000	68	230 - 400	0.37	25
B7	500	1000	68	230 - 400	0.37	25
B8	630	1500	90	230 - 400	2.2	25
B9	900	750	82	230 - 400	1.5	15
B10	900	1000	88	230 - 400	3.0	15
B11	1000	1000	90	400	7.5	15

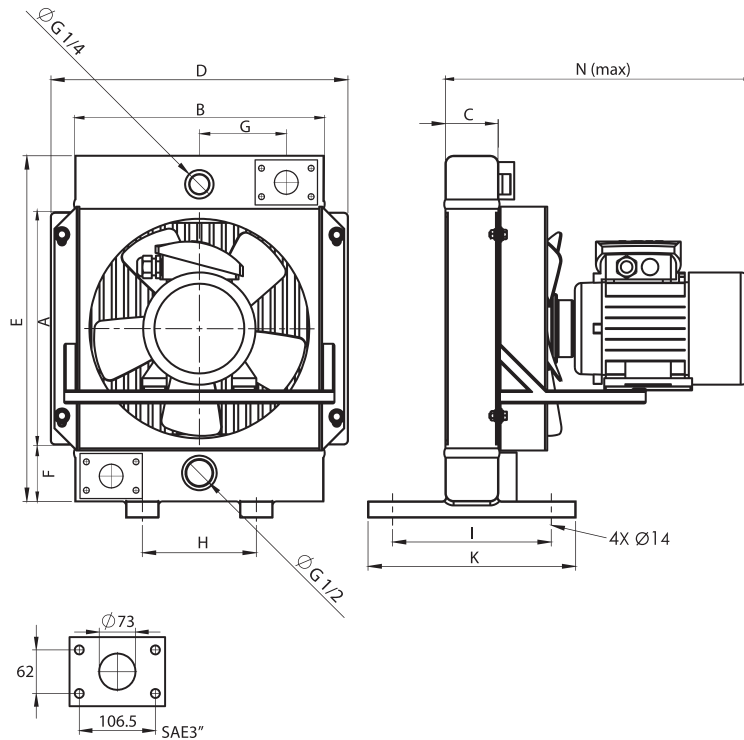
4. РАЗМЕРЫ

	B1	B2	B3	B4	B5	B6	B7	B8	B9	B10	B11
A	200	300	400	400	550	650	790	800	1025	1025	1170
B	195	305	395	395	410	560	560	650	010	910	1200
C	63	63	63	94	94 (63)	94	94	140	94	113	140
D	254	360	452	452	467	612	613	723	992	992	1270
E	315	415	515	535	690	790	940	960	1350	1350	1520
F	45	45	45	63	63	63	70	70	75	75	70
G	65	115	160	160	165	235	235	280	390	390	532
H	80	150	200	200	200	310	310	400	440	440	525
I	140	190	190	240	240	240	240	240	215	215	200
K	200	250	250	300	300	300	300	300	580	580	750
L	-	-	-	-	-	-	-	-	-	-	-
M	-	-	-	-	-	-	-	-	-	-	-
N(max)	175	370	400	430	440	450	450	590 app	650 app	790 app	900 app
O	1" BSP	1" BSP	1" BSP	1 1/4" BSP	1 1/4" BSP (1" BSP)	1 1/4" BSP	1 1/4" BSP	1 1/2" BSP	-	-	-

РАЗМЕРЫ РАДИАТОРОВ ОТ В1 ДО В7 5.



РАЗМЕРЫ РАДИАТОРОВ ОТ В8 ДО В11 6.





GRAFIX

ПРОФИЛЬ КОМПАНИИ

Наша компания была учреждена в 1954 году под названием **BÜYÜK GÜLTEKİNLER OTO RADYATÖR SAN. ve TİC. LTD. ŞTİ.** в 2000 году создала бренд **GT RADYATÖR**

После нашего опыта в системах отопления и охлаждения мы разработали маслоохладители с **инновационным** подходом, позволяющим горячим и холодным жидкостям вступать в контакт с более широкой поверхностью и представить их на рынке страны и на мировом рынке.

Принимая во внимание отношения между окружающей средой и людьми, уделяя особое внимание **исследованиям и разработкам**, мы повышаем качество нашей продукции и, следовательно, удовлетворенность заказчиков. Мы делаем разницу в нашей отрасли, сертифицируя корпоративность нашей компании и качество нашей продукции в соответствии с международными стандартами.

ЦЕНТР
Karatay Sanayi Gültepe Sokak No: 54
42285 Selçuklu / KONYA / TÜRKİYE
Тел: +90 332 233 08 92 (pbx)

ЗАВОД
F. Çakmak Mah. Aslım Cad. Teksan San. Sit. No: 71
42050 Karatay / KONYA / TÜRKİYE
Тел : +90 332 233 08 95 (pbx)
Почта: info@gtradyator.com.tr
Веб : www.gtradyator.com.tr



www.gtradyator.com.tr

