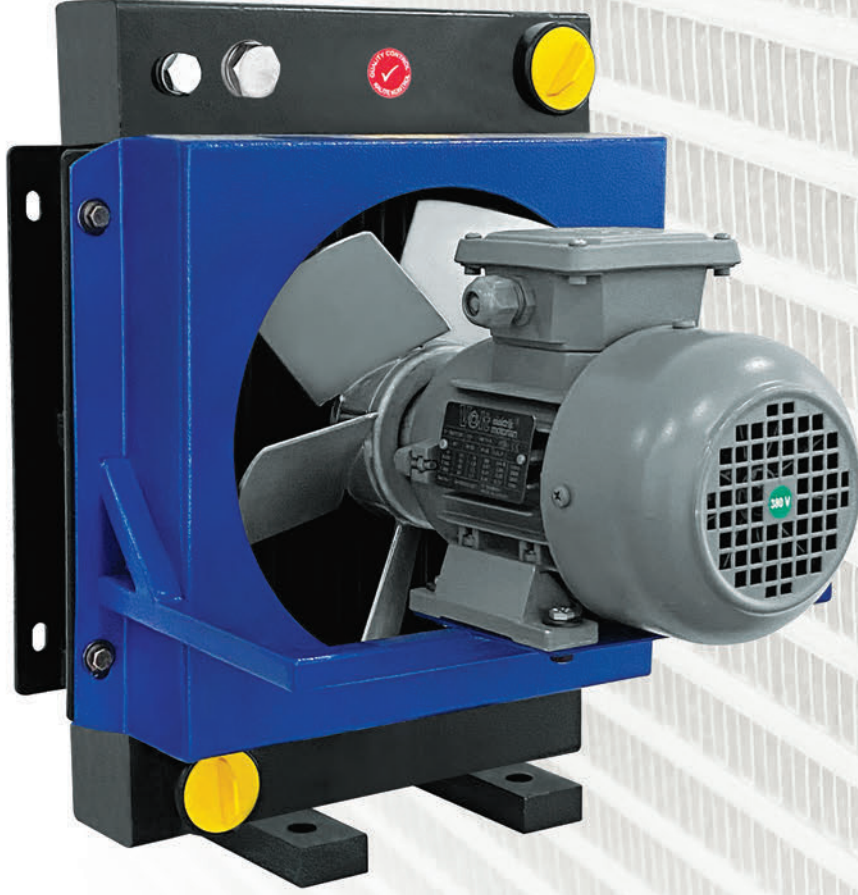


since 1954



HİDROLİK YAĞ SOĞUTUCU

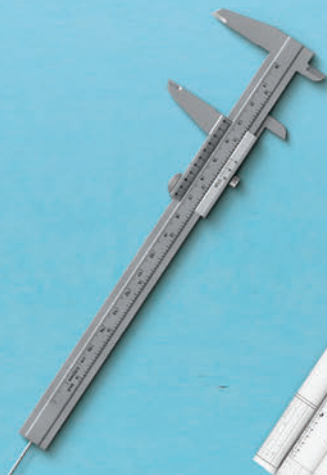
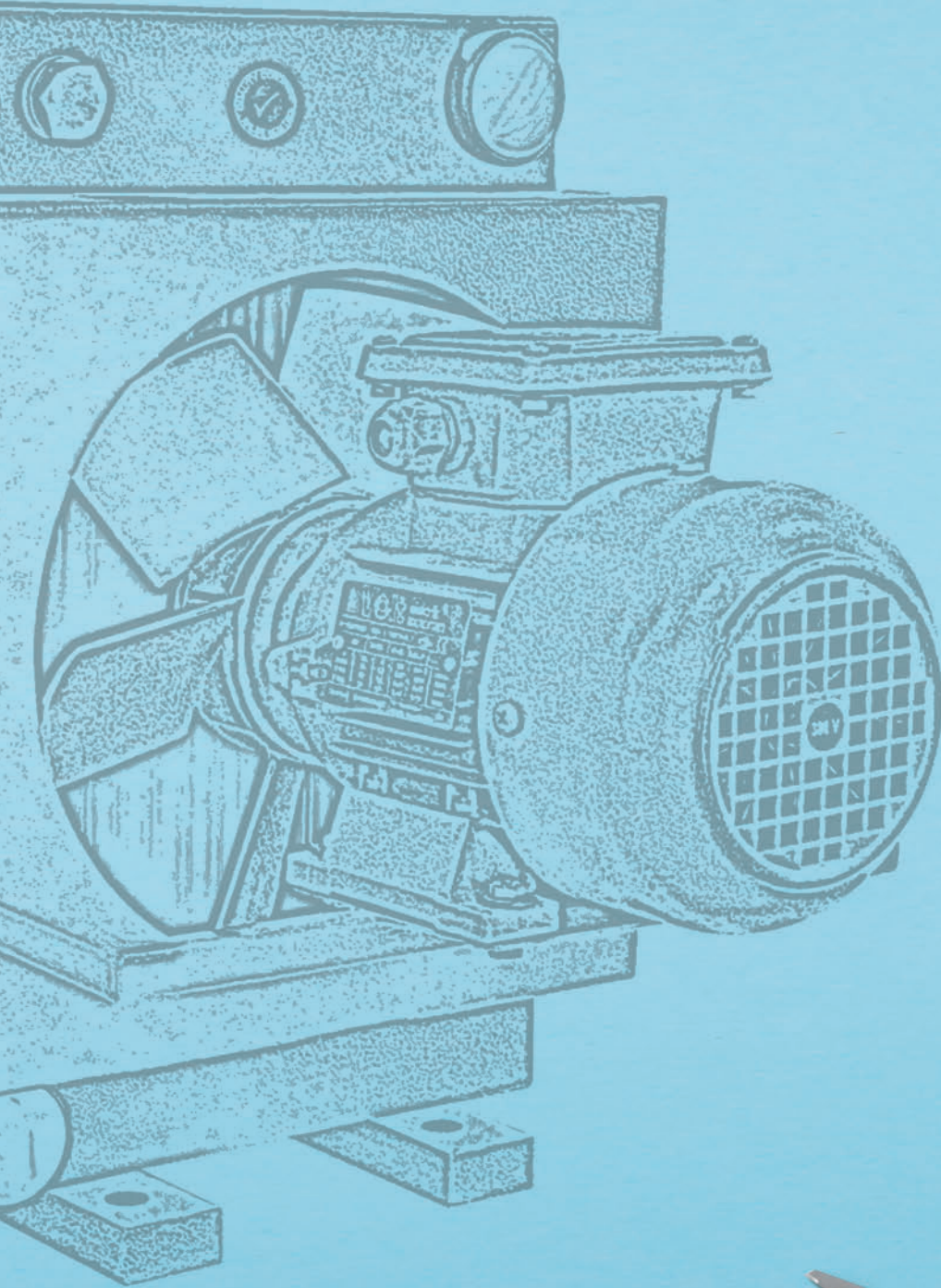
www.gtradyator.com

B SERİSİ

BÜYÜK GÜLTEKİNLER
OTO RADYATÖR SAN. ve TİC. LTD. ŞTİ.



B SERİSİ



1. 230/400 VOLT MOTOR YAĞ SOĞUTUCULARI

GENEL BİLGİLER

B Serisi, tüm endüstriyel sistemlerde kullanılan ürün serimizdir.

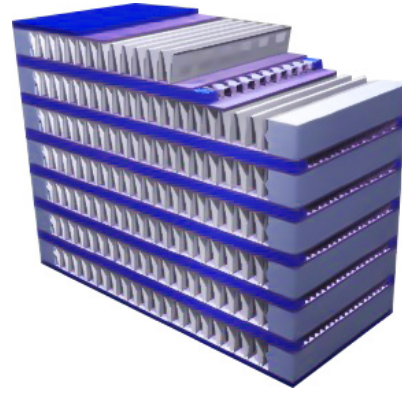
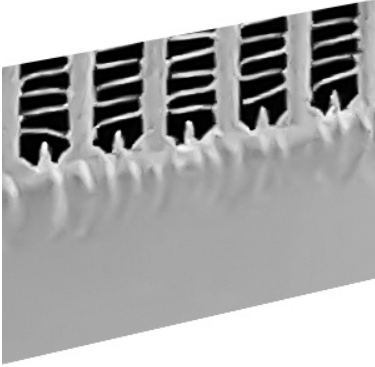
Sunduğumuz hidrolik soğutma sağlayan ürünler, yüksek kalite standartlarına göre uygun üretilmektedir. Malzeme tedarikinden üretime ve üretim sonrası kalite kontrol proseslerine kadar her aşamada sıkı bir denetim ve gözetimden geçirilmektedir.

Ürünlerimiz;

- Mobil sistemlerde,
- Sabit ünite uygulamalarında,

AC-DC kullanımlarına yönelik komple soğutma sistemleridir.

AC 230 - 400 volt kullanımlarına yönelik komple soğutuculardır.



ÖZELLİKLER

- Test Basıncı : 30 bar.
- Kullanım Basıncı : 25 bar.
- Sentetik, Mineral Yağlar ve bazı sıvıların soğutulması için kullanılır.
- Akışkandaki ısı, fan yardımı ile soğutulmaktadır.
- Bar-Plate tipi soğutma peteği kullanılmaktadır.
- Esnek 6063 alüminyum malzeme kullanılmaktadır.
- Her türlü çalışma şartlarına uygun olarak tasarlanmıştır.
- Kullanıma hazır ve bakımı kolaydır.
- Verimliliği yüksek ve maliyeti düşüktür.

KAPASİTE ÖZELLİKLERİ

2.



| Ürün Modelleri | Max. Debi (Lt / dk.) | Kapasite (Kcal / h) |
|----------------|----------------------|---------------------|
| B1 | 20 | 1000 |
| B2 | 50 | 2500 |
| B3 | 75 | 5000 |
| B4 | 75 | 5000 |
| B5 | 100 | 6000 |
| B6 | 120 | 12000 |
| B7 | 150 | 22500 |
| B8 | 200 | 50000 |
| B9 | 250 | 55000 |
| B10 | 300 | 60000 |
| B11 | 400 | 70000 |

3. TEKNİK VERİLER

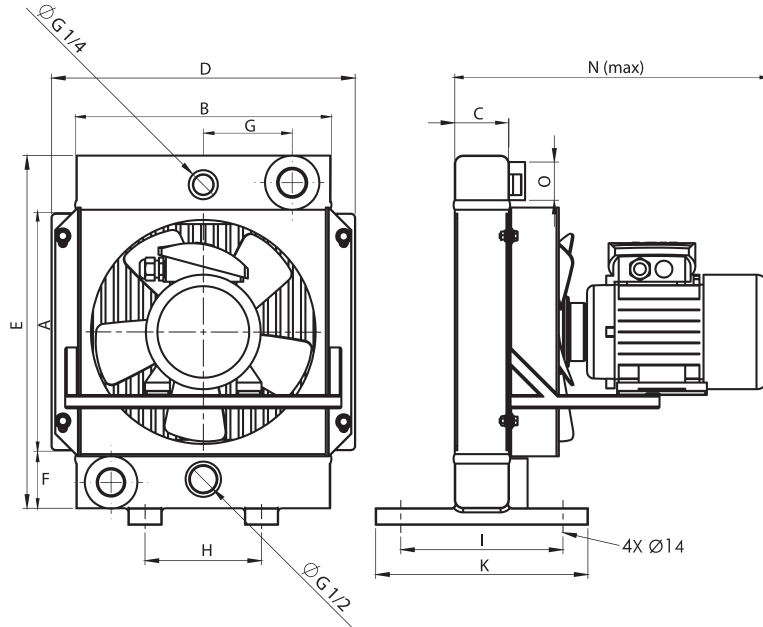
| Model Verileri | Fan Çapı | Fan Hızı | dB(A) 1m | Voltaj (V) | kW | Çalışma Basıncı (Bar) |
|----------------|----------|----------|----------|------------|------|-----------------------|
| B1 | - | - | - | - | - | - |
| B2 | 250 | 1500 | - | 230 - 400 | 0.18 | 25 |
| B3 | 380 | 1000 | 68 | 230 - 400 | 0.25 | 25 |
| B4 | 380 | 1000 | 68 | 230 - 400 | 0.25 | 25 |
| B5 | 450 | 1500 | 77 | 230 - 400 | 0.37 | 25 |
| B6 | 500 | 1000 | 68 | 230 - 400 | 0.37 | 25 |
| B7 | 500 | 1000 | 68 | 230 - 400 | 0.37 | 25 |
| B8 | 630 | 1500 | 90 | 230 - 400 | 2.2 | 25 |
| B9 | 900 | 750 | 82 | 230 - 400 | 1.5 | 15 |
| B10 | 900 | 1000 | 88 | 230 - 400 | 3.0 | 15 |
| B11 | 1000 | 1000 | 90 | 400 | 7.5 | 15 |

4. ÖLÇÜLER

| Ölçüler | B1 | B2 | B3 | B4 | B5 | B6 | B7 | B8 | B9 | B10 | B11 |
|---------|--------|--------|--------|------------|---------------------|------------|------------|------------|---------|---------|---------|
| A | 200 | 300 | 400 | 400 | 550 | 650 | 790 | 800 | 1025 | 1025 | 1170 |
| B | 195 | 305 | 395 | 395 | 410 | 560 | 560 | 650 | 010 | 910 | 1200 |
| C | 63 | 63 | 63 | 94 | 94 (63) | 94 | 94 | 140 | 94 | 113 | 140 |
| D | 254 | 360 | 452 | 452 | 467 | 612 | 613 | 723 | 992 | 992 | 1270 |
| E | 315 | 415 | 515 | 535 | 690 | 790 | 940 | 960 | 1350 | 1350 | 1520 |
| F | 45 | 45 | 45 | 63 | 63 | 63 | 70 | 70 | 75 | 75 | 70 |
| G | 65 | 115 | 160 | 160 | 165 | 235 | 235 | 280 | 390 | 390 | 532 |
| H | 80 | 150 | 200 | 200 | 200 | 310 | 310 | 400 | 440 | 440 | 525 |
| I | 140 | 190 | 190 | 240 | 240 | 240 | 240 | 240 | 215 | 215 | 200 |
| K | 200 | 250 | 250 | 300 | 300 | 300 | 300 | 300 | 580 | 580 | 750 |
| L | - | - | - | - | - | - | - | - | - | - | - |
| M | - | - | - | - | - | - | - | - | - | - | - |
| N(max) | 175 | 370 | 400 | 430 | 440 | 450 | 450 | 590 app | 650 app | 790 app | 900 app |
| O | 1" BSP | 1" BSP | 1" BSP | 1 1/4" BSP | 1 1/4" BSP (1" BSP) | 1 1/4" BSP | 1 1/4" BSP | 1 1/2" BSP | - | - | - |

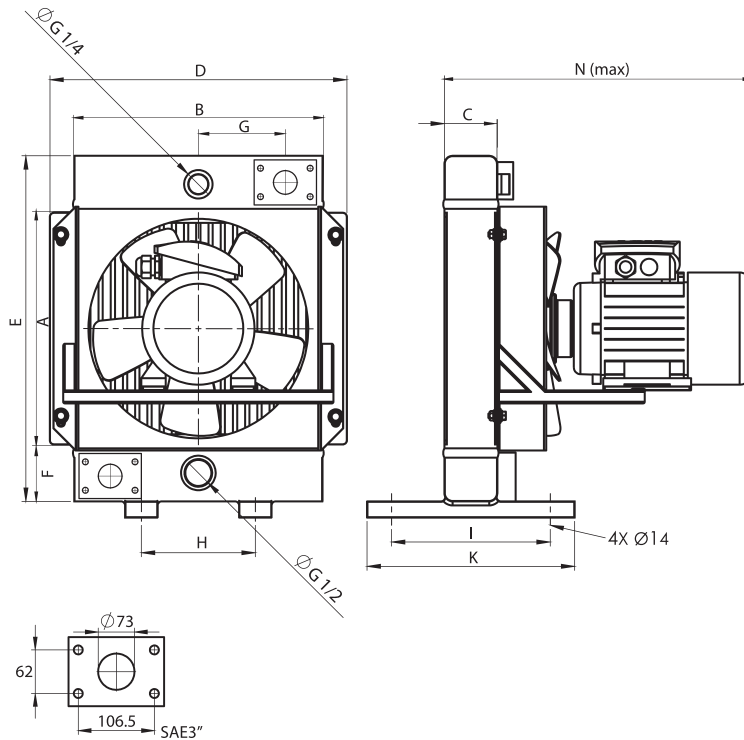
B1 - B7 ARASI SOĞUTUCULARIN ÖLÇÜLERİ

5.



B8 - B11 ARASI SOĞUTUCULARIN ÖLÇÜLERİ

6.



GT RADYATÖR



GRAFİK

FİRMA PROFİLİ

1954 Yılında **BÜYÜK GÜLTEKİNLER OTO RADYATÖR SAN. ve TİC. LTD. ŞTİ.** ünvanıyla kurulan firmamız 2000 yılında **GT RADYATÖR** markasını tescil ettirmiştir.

Isıtma ve soğutma sistemlerindeki deneyimlerimizden sonra, sıcak ve soğuk akışkanların daha geniş yüzeyle temas etmesi için yağ soğutucularını **inovatif** bir anlayışla geliştirerek ülke ve dünya pazarına sunduk.

Çevre-insan ilişkisini dikkate alarak, **Ar-Ge**'ye önem vererek ürün kalitemizi ve dolayısıyla müşteri memnuniyetini artırıyoruz. Firmamızın kurumsallığını ve ürünlerimizin kalitesini uluslararası standartlara göre belgelendirerek sektörümüzde fark yaratıyoruz.

MERKEZ
Karatay Sanayi Gültepe Sokak No: 54
42285 Selçuklu / KONYA / TÜRKİYE
Tel: +90 332 233 08 92 (pbx)

FABRİKA
F. Çakmak Mah. Aslım Cad. Teksan San. Sit. No: 71
42050 Karatay / KONYA / TÜRKİYE
Tel : +90 332 233 08 95 (pbx)
Mail : bilgi@gtradyator.com
Web : www.gtradyator.com

BÜYÜK GÜLTEKİNLER
OTO RADYATÖR SAN. ve TİC. LTD. ŞTİ.

GT HIDROLİK
GT HIDROLİK VE SOĞUTMA SİSTEMLERİ SAN. VE TİC. LTD. ŞTİ.



www.gtradyator.com

ERC ISO 9001 CE