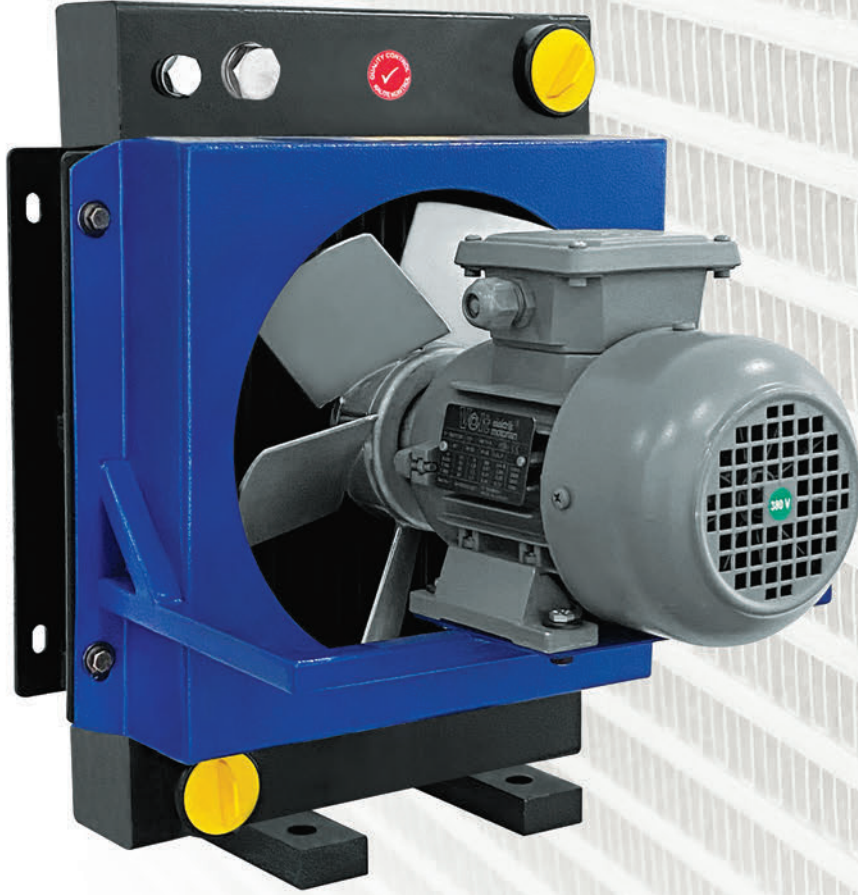


since 1954



مبرد الزيوت الهيدروليكي

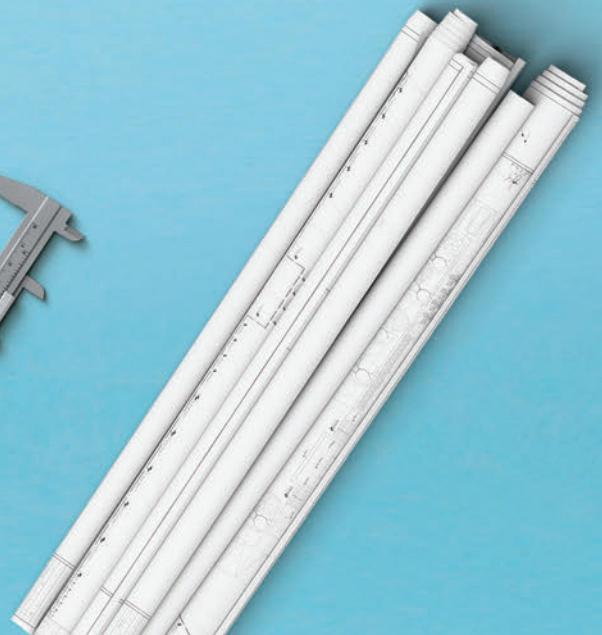
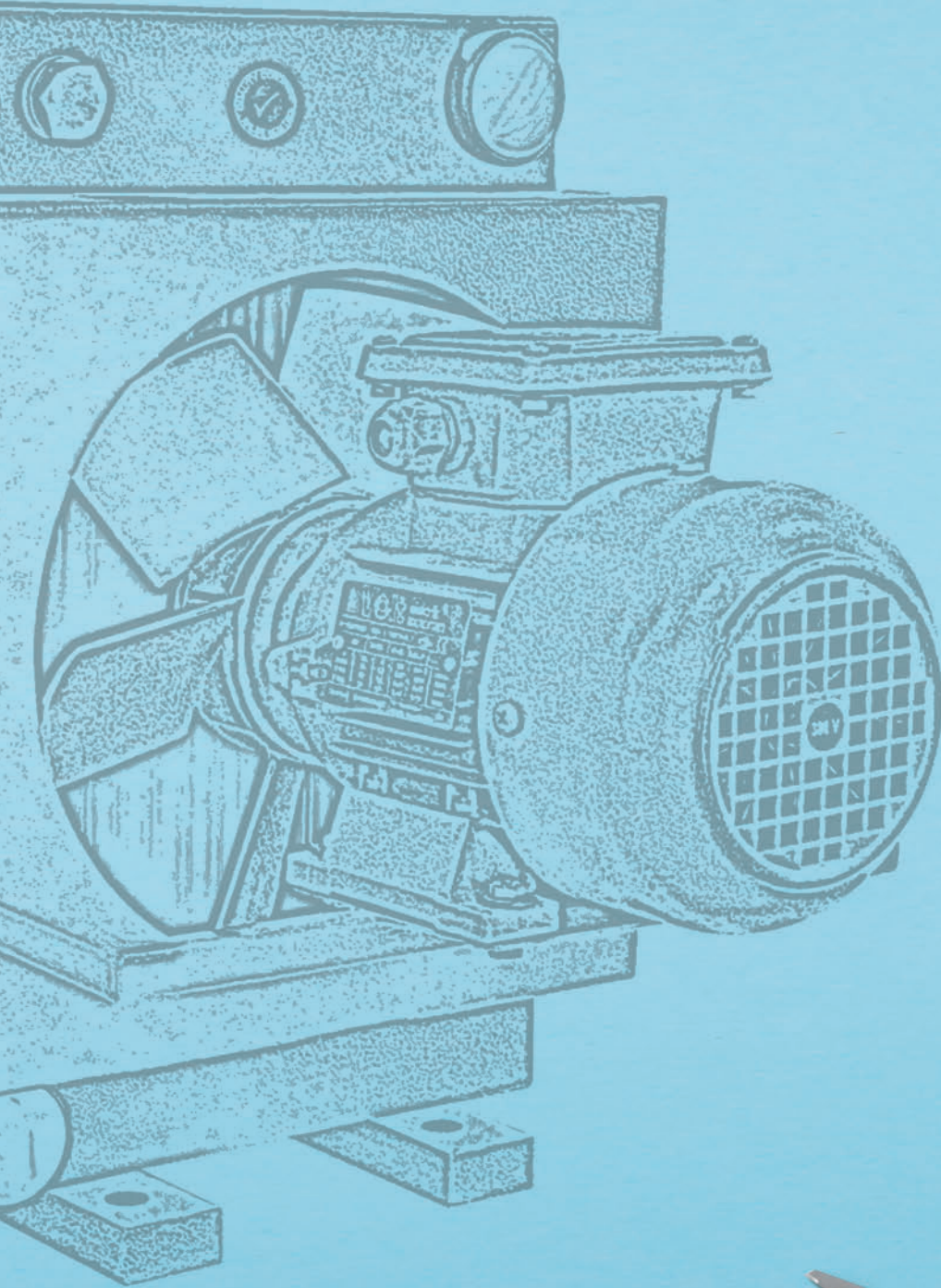
سلسلة B

www.gtradiator.com.tr

BÜYÜK GÜLTEKİNLER
OTO RADYATÖR SAN. ve TİC. LTD. ŞTİ.



سری بی B



1. مبردات زيت المحرك 230/400 فولت

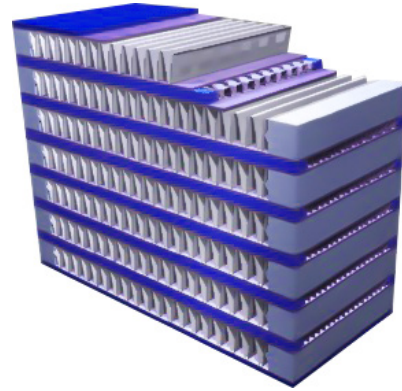
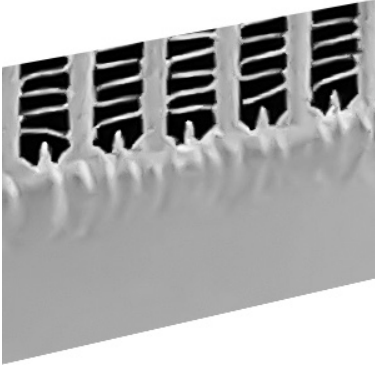
المعلومات العامة

سلسلة B, هي سلسلة منتجات تستخدم في كافة الأنظمة الصناعية. المنتجات التي توفر التبريد الهيدروليكي التي نقدمها، يتم إنتاجها وفقا لمعايير الجودة العالية. كل مرحلة بدءا من توريد المواد لغاية الإنتاج وعمليات فحص الجودة بعد الإنتاج يتم إخضاعها للفحص والمراقبة الشديدة

منتجاتنا؛

- في الأنظمة المتحركة
- في تطبيقات الوحدات الثابتة

أنظمة تبريد متكاملة لإستخدامات التيار المتردد -التيار المستمر
مبردات متكاملة لإستخدامات التيار المتردد 400 230 فولت



الخصائص

- ضغط الإختبار: 30 بار
- ضغط الإستخدام: 25 بار
- تستخدم من أجل تبريد الزيوت الصناعية والزيوت المعدنية و بعض السوائل
- يتم تبريد الحرارة الموجودة في السوائل بواسطة المروحة
- يتم إستخدام مشع تبريد نوع شريط- لوحة (Bar-Plate)
- يتم إستخدام مواد ألومنيوم 6063 من
- تم تصميمها وفقا لكافة شروط التشغيل
- جاهزة للإستخدام وسهلة الصيانة
- لديها كفاءة عالية و تكلفة منخفضة

خصائص السعة

2.



موديلات المنتج	أقصى سرعة تدفق (الملازم / دقيقة)	السعة (Kcal / h)
B1	20	1000
B2	50	2500
B3	75	5000
B4	75	5000
B5	100	6000
B6	120	12000
B7	150	22500
B8	200	50000
B9	250	55000
B10	300	60000
B11	400	70000

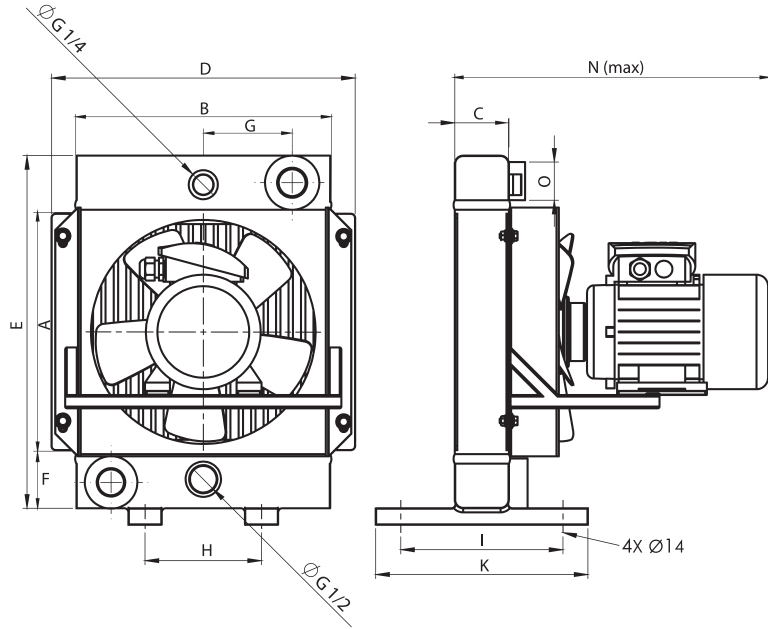
3. البيانات التقنية

الموديل	قطر المروحة	سرعة المروحة	dB(A) 1m	الجهد (V)	kW	ضغط التشغيل
B1	-	-	-	-	-	-
B2	250	1500	-	230 - 400	0.18	25
B3	380	1000	68	230 - 400	0.25	25
B4	380	1000	68	230 - 400	0.25	25
B5	450	1500	77	230 - 400	0.37	25
B6	500	1000	68	230 - 400	0.37	25
B7	500	1000	68	230 - 400	0.37	25
B8	630	1500	90	230 - 400	2.2	25
B9	900	750	82	230 - 400	1.5	15
B10	900	1000	88	230 - 400	3.0	15
B11	1000	1000	90	400	7.5	15

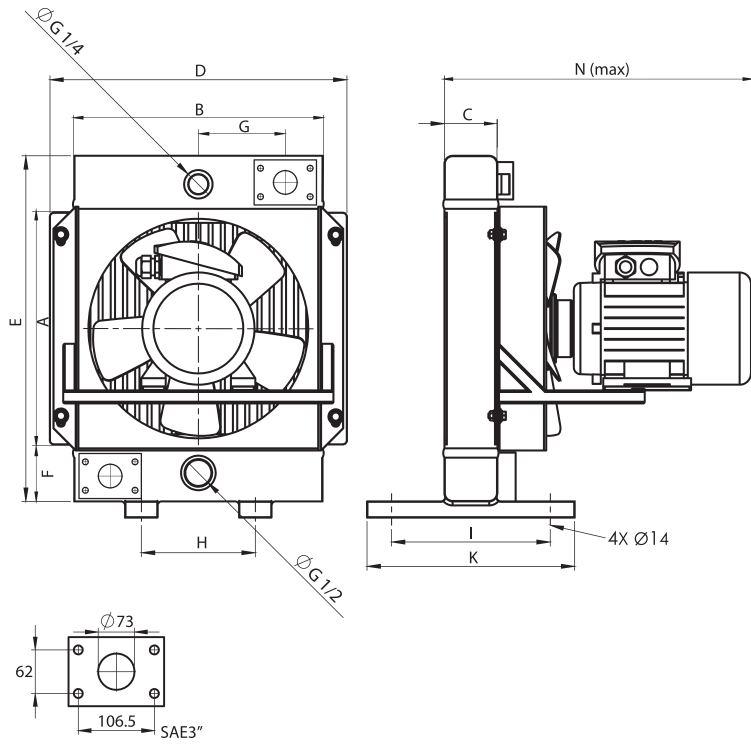
4. المقاسات

	B1	B2	B3	B4	B5	B6	B7	B8	B9	B10	B11
A	200	300	400	400	550	650	790	800	1025	1025	1170
B	195	305	395	395	410	560	560	650	010	910	1200
C	63	63	63	94	94 (63)	94	94	140	94	113	140
D	254	360	452	452	467	612	613	723	992	992	1270
E	315	415	515	535	690	790	940	960	1350	1350	1520
F	45	45	45	63	63	63	70	70	75	75	70
G	65	115	160	160	165	235	235	280	390	390	532
H	80	150	200	200	200	310	310	400	440	440	525
I	140	190	190	240	240	240	240	240	215	215	200
K	200	250	250	300	300	300	300	300	580	580	750
L	-	-	-	-	-	-	-	-	-	-	-
M	-	-	-	-	-	-	-	-	-	-	-
N(max)	175	370	400	430	440	450	450	590 app	650 app	790 app	900 app
O	1" BSP	1" BSP	1" BSP	1 1/4" BSP	1 1/4" BSP (1" BSP)	1 1/4" BSP	1 1/4" BSP	1 1/2" BSP	-	-	-

5. B7 إلى B1 مقاسات المبردات من



6. B8 إلى B11 مقاسات المبردات من



GT RADYATÖR



نبذة عن الشركة

شركتنا التي تم تأسيسها في عام 1954 اسم شركة بويوك جولتकिनلار رادياتورات السيارات الصناعية التجارية المحدودة، قامت في عام 2000 بتسجيل العلامة التجارية GT RADYATÖR

بعد خبرتنا في أنظمة التدفئة و التبريد، قمنا بمفهوم مبتكر بتطوير مبردات الزيوت من أجل ملامسة السوائل الساخنة والباردة مع السطح بشكل أكثر و قدمناها لسوق بلدنا و الأسواق العالمية.

مع الأخذ بعين الإعتبار لعلاقة البيئة - الإنسان، نقوم بزيادة جودة المنتج ونتيجة لذلك زيادة رضا العملاء من خلال التركيز على أهمية البحث والتطوير. نحن نتميز في قطاعنا من خلال توثيق جودة منتجاتنا والهوية المؤسسية لشركتنا وفق المعايير الدولية.

المركز

كاراياتي صناعي شارع جولتينة رقم: 54
42285 سلجوقلو/ قنوية/ تركيا
الهاتف: +90 332 233 08 92 (pbx)

المصنع

محلة فوزي جاقمق شارع أسليم
منطقة تيكسان الصناعية رقم: 71
42050 كاراياتي / قنوية/ تركيا
الهاتف: +90 332 233 08 95 (pbx)
البريد الإلكتروني: info@gtradyator.com.tr
موقع الإنترنت: www.gtradyator.com.tr

BUYUK GULTEKINLER
OTO RADYATÖR SAN. VE TİC. LTD. ŞTİ.

GT HİDROLİK
GT HİDROLİK VE SOĞUTMA SİSTEMLERİ SAN. VE TİC. LTD. ŞTİ.

www.gtradyator.com.tr



EAC ISO 9001 CE